

КАТАЛОГ ПРОДУКЦИИ

# Промышленные горелки

**По вопросам продаж и поддержки обращайтесь:**

Архангельск (8182)63-90-72  
Астана +7(7172)727-132  
Астрахань (8512)99-46-04  
Барнаул (3852)73-04-60  
Белгород (4722)40-23-64  
Брянск (4832)59-03-52  
Владивосток (423)249-28-31  
Волгоград (844)278-03-48  
Вологда (8172)26-41-59  
Воронеж (473)204-51-73  
Екатеринбург (343)384-55-89  
Иваново (4932)77-34-06  
Ижевск (3412)26-03-58  
Казань (843)206-01-48

Калининград (4012)72-03-81  
Калуга (4842)92-23-67  
Кемерово (3842)65-04-62  
Киров (8332)68-02-04  
Краснодар (861)203-40-90  
Красноярск (391)204-63-61  
Курск (4712)77-13-04  
Липецк (4742)52-20-81  
Магнитогорск (3519)55-03-13  
Москва (495)268-04-70  
Мурманск (8152)59-64-93  
Набережные Челны (8552)20-53-41  
Нижний Новгород (831)429-08-12  
Новокузнецк (3843)20-46-81

Новосибирск (383)227-86-73  
Омск (3812)21-46-40  
Орел (4862)44-53-42  
Оренбург (3532)37-68-04  
Пенза (8412)22-31-16  
Пермь (342)205-81-47  
Ростов-на-Дону (863)308-18-15  
Рязань (4912)46-61-64  
Самара (846)206-03-16  
Санкт-Петербург (812)309-46-40  
Саратов (845)249-38-78  
Севастополь (8692)22-31-93  
Симферополь (3652)67-13-56  
Смоленск (4812)29-41-54

Сочи (862)225-72-31  
Ставрополь (8652)20-65-13  
Сургут (3462)77-98-35  
Тверь (4822)63-31-35  
Томск (3822)98-41-53  
Тула (4872)74-02-29  
Тюмень (3452)66-21-18  
Ульяновск (8422)24-23-59  
Уфа (347)229-48-12  
Хабаровск (4212)92-98-04  
Челябинск (351)202-03-61  
Череповец (8202)49-02-64  
Ярославль (4852)69-52-93

## о предприятии

**ОАО “Старорусский приборостроительный завод”** - одно из ведущих предприятий российского приборостроения, находящееся в старинном, имеющем многовековую историю, городе Старая Русса, в 100 км от Великого Новгорода - исторического и культурного центра России.

Основанное в далеком 1958 году, за 50 лет своей деятельности наше предприятие прошло путь от разрушенных войной зданий бывших Аракчеевских казарм до **современного производственного комплекса**.

Сегодня наша компания располагает **полным производственным циклом** производства: от заготовительного до сборочного, конструкторским и технологическим отделами, испытательными и поверочными лабораториями, сервисной и клиентской службой.

Система менеджмента качества ОАО “Старорусский приборостроительный завод” соответствует требованиям международного стандарта **ISO 9001:2008**.

Предприятие занимает территорию в 9 тыс. кв. метров, численность сотрудников составляет 850 человек.

Продукция нашей компании **широко известна** в России и в странах ближнего и дальнего зарубежья. Наше оборудование успешно используется в атомной энергетике, в газовой, нефтяной и химической промышленности, в жилищно-коммунальном хозяйстве и многих других отраслях.

### **Мы производим:**

- газовые, жидкотопливные и комбинированные горелки;
- котельное оборудование;
- расходомеры и теплосчетчики;
- уровнемеры и ограничители уровня;
- регуляторы и приборы контроля технологических процессов.

Наше оборудование вобрало в себя **лучшие качества** - это надежность, долговечность, удобство и безопасность в эксплуатации и отвечает всем современным требованиям по технической, экологической и энергетической безопасности.

Вся выпускаемая продукция имеет соответствующие **Сертификаты и Разрешения**.

Кроме поставки оборудования мы предлагаем **комплексные решения** в сфере тепло-снабжения и энергосбережения и **услуги** по технической экспертизе объектов, монтажу, пуско-наладке и сервисному обслуживанию поставляемой продукции, а также инжинирингу в области приборостроения, средств автоматизации и систем управления технологическими процессами.

## СОДЕРЖАНИЕ

ПОЛИТИКА В ОБЛАСТИ КАЧЕСТВА	4
СЕРТИФИКАТЫ И РАЗРЕШЕНИЯ	5
ОТЗЫВЫ ЗАКАЗЧИКОВ	7
РЕФЕРЕНЦ-ЛИСТ	9
ОБЗОР ГОРЕЛОК	14
ОСНОВНЫЕ СФЕРЫ ПРИМЕНЕНИЯ ГОРЕЛОК	15
ГАЗОВЫЕ ГОРЕЛКИ. КРАТКОЕ ОПИСАНИЕ	16
ГАЗОВЫЕ ГОРЕЛКИ. УСТРОЙСТВО	17
ГОРЕЛКА ГБЛ-0,45 /0,7	19
ГОРЕЛКА ГБЛ-0,85 /1,2	22
ГОРЕЛКА ГБЛ-1,5 /1,9	25
ГОРЕЛКА ГБЛ-2,2 /2,8	29
ГОРЕЛКА ГБЛ-3,5	32
ГОРЕЛКА ГБЛ-5,0	34
ЖИДКОТОПЛИВНЫЕ ГОРЕЛКИ. КРАТКОЕ ОПИСАНИЕ	36
ЖИДКОТОПЛИВНЫЕ ГОРЕЛКИ. УСТРОЙСТВО	37
ГОРЕЛКА ЖБЛ-0,85 / 1,2	38
КОМБИНИРОВАННЫЕ ГОРЕЛКИ. КРАТКОЕ ОПИСАНИЕ	40
КОМБИНИРОВАННЫЕ ГОРЕЛКИ. УСТРОЙСТВО	41
ГОРЕЛКА ГБЛ КОМБИ-0,7 / 1,2	42
АВТОМАТИКА УПРАВЛЕНИЯ	44
КОМПЛЕКТ СРЕДСТВ УПРАВЛЕНИЯ МОДЕРНИЗИРОВАННЫЙ КСУ-ЭВМ-МС-ГБЛ»	45
КОМПЛЕКТ СРЕДСТВ УПРАВЛЕНИЯ КСУ-СК-2 НА БАЗЕ КОНТРОЛЛЕРОВ СПЕКОН-СК	46
ВАРИАНТЫ И ФУНКЦИОНАЛЬНЫЕ ВОЗМОЖНОСТИ	48
АРМАТУРНЫЕ ГРУППЫ	50
ОПРОСНЫЙ ЛИСТ И РЕКОМЕНДАЦИИ ПО ПОДБОРУ ГОРЕЛКИ	55



# СТАРОРУСПРИБОР

## ПОЛИТИКА В ОБЛАСТИ КАЧЕСТВА

**ВЫСОКОЕ КАЧЕСТВО** - это высокая степень удовлетворения требований и ожиданий потребителей по характеристикам продукции, выполнение всех требований законодательства по безопасности продукции как для потребителей, так и для окружающей среды.

**СТРАТЕГИЧЕСКАЯ ЦЕЛЬ ЗАВОДА В ОБЛАСТИ КАЧЕСТВА** – производство продукции с использованием наиболее эффективных методов на устойчивой долгосрочной основе с учетом интересов бизнеса и общества в объеме и ассортименте, соответствующих требованиям рынка.

### ЭТИ ЦЕЛИ ДОСТИГАЮТСЯ:

- эффективным функционированием Системы менеджмента качества на основе стандартов МС ИСО 9001:2008, регулярным анализом ее пригодности для постоянного улучшения и повышения результативности процессов;
- совершенствованием методов управления заводом и производством на основе использования опыта успешных отечественных и зарубежных предприятий;
- постоянной оценкой удовлетворенности потребителей и повышением уровня их удовлетворенности;
- обеспечением завода персоналом необходимой компетентности и численности, соответствующим потребностям производства;
- мотивацией персонала на достижение стратегических и текущих целей.

Руководство ОАО «Старорусский приборостроительный завод» берет на себя ответственность за реализацию **ПОЛИТИКИ В ОБЛАСТИ КАЧЕСТВА** и постоянный анализ ее пригодности.



## РЕФЕРЕНЦ - ЛИСТ

Опыт эксплуатации промышленных горелок ГБЛ  
Котлостроительные заводы:

Наименование оборудования	Объект эксплуатации	Наименование производителя	Согласование производителя котлов
<p><b>Горелка:</b> ГБЛ-0,45 Р; ГБЛ-0,7 Р /Комби; ГБЛ-0,7 Р /Комби ГБЛ-0,85 Р; ГБЛ-1,2 Р /Комби; ГБЛ-1,2 Р /Комби; ГБЛ-2,2Р; ГБЛ-2,8Р; ГБЛ-3,5Р; ГБЛ-5,0Р; ГБЛ-5,0Р; ГБЛ-0,85 Р; ГБЛ-2,2Р; ГБЛ-2,2Р; ГБЛ-2,8Р; ГБЛ-3,5Р;</p>	<p><b>Котлы серии «Термотехник ТТ»:</b> ТТ50-350; ТТ50-450; ТТ50-550 ТТ50-700; ТТ50-900; ТТ100-1000; ТТ100-1500; ТТ100-2500; ТТ100-3000; ТТ100-3500; ТТ100-4200; ТТ200-1; ТТ200-2; ТТ200-3; ТТ200-4; ТТ200-5;</p>	<p>ООО «ЭНТРОРОС» г. Санкт-Петербург</p>	<p>Настоящим согласовываем возможность установки промышленных горелок производства ОАО «Старорусский приборостроительный завод» на котлы производства ООО «ЭНТРОРОС».</p> <p>Промышленные горелки производства ОАО «Старорусский приборостроительный завод» по своим техническим характеристикам адаптированы и могут использоваться в работе с котлами производства ООО «ЭНТРОРОС, полностью соответствуют параметрам данных котлов при работе на природном газе и дизельном топливе.</p>
<p><b>Горелка:</b> ГБЛ-1,2К ГБЛ-1,9К ГБЛ-3,5К ГБЛ-5,0К</p>	<p><b>Котлы серии ДКВр:</b> ДКВр-2,5-13ГМ ДКВр-2-13 ГМ ДКВр-6,5-13 ГМ ДКВр-10-13 ГМ</p>	<p>ОАО «Бийский котельный завод»</p>	<p>Настоящим подтверждаем, что по представленным техническим характеристикам горелки ГБЛ могут быть установлены с котлами ДКВр.</p>
<p><b>Горелка:</b> ГБЛ-0,85 ГБЛ-1,9</p>	<p><b>Котлы серии Е:</b> Е-1-0,9 Е-2,5-0,9НГМ</p>	<p>Разработчик: ОАО «НПО ЦКТИ» Производитель: ОАО «Теком» г. Монастырище</p>	<p>ОАО «НПО ЦКТИ» согласовывает:</p> <ul style="list-style-type: none"> <li>- применение блочной горелки ГБЛ-0,85 производства ОАО «Завод «Старорусприбор» с параметрами факела: длина – не более 1,2м, диаметр – не более 0,7 м на котле Е-1-0,9</li> <li>- применение блочной горелки ГБЛ-1,9 производства ОАО «Завод «Старорусприбор» с параметрами факела: длина – не более 1,75м, диаметр – не более 1,15 м на котле Е-2,5-0,9НГМ;</li> </ul>
<p><b>Горелка:</b> ГБЛ-0,7Р ГБЛ-0,85Р ГБЛ-1,2Р ГБЛ-2,2Р ГБЛ-2,8Р ГБЛ-3,5Р ГБЛ-3,5Р ГБЛ-5,0Р</p>	<p><b>Котлы ТУРБОТЕРМ:</b> ТТ500, ТТС500, ТТГ500 ТТС650 ТТ800, ТТС800, ТТС1000 ТТ1600, ТТГ1500 ТТ2000, ТТГ2000 ТТ2500, ТТ3150, ТТГ2500, ТТГ3000 ТТГ4000, ТТГ5000</p>	<p>ООО Промышленная группа РЭМЭКС» г. Черногловка</p>	<p>Настоящим согласовываем возможность установки горелок блочных производства ОАО «Завод «Старорусприбор» на котлы производства ГК «РЭМЭКС». По своим техническим характеристикам горелки ГБЛ-Р адаптированы и полностью соответствуют параметрам теплоагрегатов.</p>

## РЕФЕРЕНЦ - ЛИСТ

<p><b>Горелка:</b></p> <p>ГБЛ-0,45 ГБЛ-0,7 ГБЛ-1,2 ГБЛ-1,2 ГБЛ-1,5 ГБЛ-1,9 ГБЛ-2,2 ГБЛ-2,8</p> <p>ГБЛ-1,2Р ГБЛ-1,2Р ГБЛ-1,5Р ГБЛ-2,2Р ГБЛ-2,2Р ГБЛ-2,8Р ГБЛ-3,5Р</p>	<p><b>Водотрубные котлы серии КВа:</b></p> <p>КВа-0,3Г; КВа-0,63Г; КВа-0,93Г; КВа-1,16Г; КВа-1,44Г; КВа-1,74Г; КВа-2,0Г; КВа-2,5Г.</p> <p><b>Жаротрубные котлы серии ИКЗ:</b></p> <p>ИКЗ-800 ИКЗ-1000 ИКЗ-1250 ИКЗ-1600 ИКЗ-2000 ИКЗ-2500 ИКЗ-3000</p>	<p>ООО «Ижевский котельный завод» г. Ижевск Республика Удмуртия</p>	<p>Настоящим согласовываем возможность установки горелок газовых блочных (ГБЛ) производства «Старорусский приборостроительный завод» на котлы производства «Ижевский котельный завод» Горелки полностью соответствуют параметрам данных котлоагрегатов при работе на природном газе (ГОСТ 5542-87).</p>
<p><b>Горелка:</b></p> <p>ГБЛ-0,7 ГБЛ/ЖБЛ/Комби-1,2, ГБЛ-2,8 ГБЛ-3,5 ГБЛ-5,0</p>	<p><b>Котлы серии КВ-ГМ:</b></p> <p>КВ-ГМ-0,63-95П КВ-ГМ-1,1-95П КВ-ГМ-2,5-95П КВ-ГМ-3,15-95П КВ-ГМ-4,65-95П</p>	<p>ООО «Псковский котельный завод» г. псков</p>	<p>Настоящим согласовываем возможность установки горелок блочных производства ОАО «Завод «Старорусприбор» на котлы производства ООО «Псковский котельный завод»</p>

### Заказчики:

Наименование оборудования	Объект эксплуатации	Наименование заказчика	Отзыв
<p>ГБЛ-2,8 -6 шт.;</p> <p>ГБЛ-3,5 – 2 шт.</p> <p>В эксплуатации с 2012 года</p>	<p><b>Паровые котлы ДКВр-6,5-13</b> (2 горелки на котел)</p> <p><b>ДКВр-4,0-13</b> (1 горелка на котел)</p>	<p>ООО «Акватория» пос. Нахабино Красногорский муниципальный район, Московская область</p>	<p>В результате реконструкции котельных и применения Вашего оборудования были достигнуты следующие поставленные цели:</p> <ol style="list-style-type: none"> <li>1) Котельные соответствуют всем современным требованиям правил безопасности;</li> <li>2) Дополнительно, повышена безопасность работы котлов за счёт исключения влияния «Человеческого фактора» на всех этапах эксплуатации: пуск, регулирование, остановка;</li> <li>3) Экономическая эффективность увеличилась на 3-7% за счет улучшения процесса смешения газ-воздух, расширения диапазона регулирования производительности, введения режима ожидания в летний период («Горячего резерва»);</li> <li>4) Продлены сроки службы котлов ДКВр, как минимум на 6-8 лет.</li> </ol> <p>Все установленное оборудование работает без претензий и замечаний</p>

## РЕФЕРЕНЦ - ЛИСТ

<p><b>Горелка газовая</b> ГБЛ-2,2</p> <p>ГБЛ-2,2 КОМБИ</p> <p>В эксплуатации с 2012 года</p>	<p><b>Водогрейный котел</b> <b>КСВа</b></p> <p>производство «Алапаевский котельный завод»</p>	<p>МУП «Тепловые сети г. Красноуфимск» Свердловская область</p>	<p>На протяжении отопительного сезона горелки обеспечили безопасную и бесперебойную работу котла.</p> <p>Модулированное управление мощностью, позволило плавно поддерживать заданную температуру воды на выходе из котла в зависимости от температуры наружного воздуха.</p>
<p>ГБЛ-2,2 – 2 шт.</p> <p>В эксплуатации с 2011 года</p>	<p><b>Паровой котел</b> <b>ДКВр-6,5-13</b></p> <p>(2 горелки на котел)</p>	<p>МУП «Теплоком» р.п. Ишеевка Ульяновская область</p>	<p>Оборудование работает без перебоев, нарекания и претензии со стороны эксплуатирующего персонала, за весь период эксплуатации, претензии отсутствовали.</p> <p>Учитывая, что фактическая нагрузка на котел составляет всего 75-80% от его максимальной мощности, применение модулируемых горелок ГБЛ-2,2 позволило существенно, на 13-14% снизить расход газа, в сравнении с предыдущим отопительным периодом.</p>
<p>ГБЛ-1,2Д-МГ-В-Р со встроенной автоматикой «Менеджер горения МГ-ГБЛ-В» 1 шт.</p> <p>В эксплуатации с 2012 года</p>	<p><b>Водогрейный котел</b> <b>Факел-1Г</b></p>	<p>Филиал ООО "МП ЖКХ НЖКС" "ЖКХ Крестецкого района" г. Крестцы Новгородская область</p>	<p>Горелки обеспечивают плавное регулирование тепловой мощности котлов, что позволяет поддерживать необходимую температуру в отапливаемых помещениях при изменяющихся нагрузках на котельную. Электронное регулирование соотношения газ/воздух поддерживает качественное горение как при работе одного котла, так и при совместной работе колов (исключено влияние изменения присоединительного давления газа). Регулировка разрежения в топке также обеспечивает качественное сгорание газа без хлопков и срывов горения при изменениях нагрузки.</p> <p>Наличие функций защиты и регулирования котловых параметров в автоматике управления МГ-ГБЛ, наряду с компактным размещением «на горелке», полным комплектом необходимых датчиков и соединений позволяют быстро произвести монтаж и наладку на котле, реализовать полноценный процесс контроля за безопасностью котла.</p> <p>Горелки ГБЛ-1,2Д с менеджером горения МГ рекомендуются к использованию на чугунно-секционных котлах типа «Факел».</p>
<p>ГБЛ-0,85 – 8 шт.</p> <p>В эксплуатации с 2011 года</p>	<p><b>Водогрейные котлы</b> <b>ВВД-1,8</b></p>	<p>Котельная «Сургутского ЛПУ МГ ООО «Газпром трансгаз Сургут»</p>	<p>За отопительный сезон 2011-2012 года горелки зарекомендовали себя как надежные и неприхотливые в обслуживании и запуске.</p>

## РЕФЕРЕНЦ - ЛИСТ

<p>ГБЛ-1,2 ГБЛ-1,9</p> <p>В эксплуатации с 2011 года</p>	<p><b>Сушильные установки</b></p>	<p>ООО «ФОРЭС» г. Асбест Свердловская область</p>	<p>За весь период эксплуатации газовые горелки ГБЛ показали себя как надежное оборудование, отличающееся простотой обслуживания. Данная характеристика горелок ГБЛ не маловажна в нашем производстве, так как эксплуатация ведется в жестких условиях (повышенная запыленность, повышенные температуры, непрерывность производства).</p>
<p>ГБЛ-1,9</p> <p>В эксплуатации с 2010 года</p>	<p><b>Сушильные установки для сушки хромруды</b></p>	<p>ОАО «Комбинат «Магнезит» г. Сатка Челябинская область</p>	<p>Газовые горелки ГБЛ используются с 2010 года. Горелки показали себя как надежное оборудование, отличающееся простотой обслуживания.</p>
<p>ГБЛ-0,7Р с автоматикой КСУ-ЭВМ-М – 2 шт.</p> <p>В эксплуатации с 2009 года</p>	<p><b>Котлы «НИИСТУ-5»</b></p>	<p>ООО «Технологии Комфорта» г. Липецк</p>	<p>Горелки ГБЛ-0,7Р установлены взамен жидкотопливных при переводе котельной с жидкого топлива на газ.</p> <p>За время эксплуатации отмечена устойчивая работа горелок в режиме «большого» и «малого» горения, переход с одного режима на другой происходит без отрывов и проскоков пламени.</p>
<p>ГБЛ-1,2Р</p> <p>В эксплуатации с 2008 года</p>	<p><b>Котлы «Минск-1» котельная №2 г. Великий Новгород</b></p>	<p>МУП «Теплоэнерго» г. Великий Новгород</p>	<p>На котельной №2 Великого Новгорода котел «Минск-1» был укомплектован горелкой ГБЛ-1,2Р. По результатам наладочных работ видно, что при работе котла с горелкой ГБЛ-1,2Р КПД выше, чем был у котла с горелками ИГК 1-35 на 2-2,5%, а это приводит к экономии топлива. Для сравнения прилагаем копии режимных карт.</p>
<p>ГБЛ-0,85 – 2 шт.</p> <p>В эксплуатации с 2007 года</p>	<p><b>Котлы «Е1/9»</b></p>	<p>ОАО «Новоалтайский хлебокомбинат» г. Новоалтайск Алтайский край</p>	<p>Горелки ГБЛ-0,85 после проведения ПНР и РНИ находятся в эксплуатации, замечаний к работе нет. Горелки работают устойчиво, обеспечивая плавно-ступенчатое регулирование в рабочем диапазоне нагрузок. Технические характеристики горелок соответствуют техническим данным, указанным в паспорте.</p>
<p>ГБЛ-0,7 модулированная с автоматикой Спекон-2-22</p> <p>В эксплуатации с 2007 года</p>	<p><b>Нагревательная печь «НУСТ-1»</b></p>	<p>ООО «Мордовнефть» Г. Саранск, Республика Мордовия</p>	<p>За период с июня 2007 по май 2008 г., работа самой горелки, арматурной группы, автоматики управления было четким и исправным, без сбоев.</p> <p>Установка горелки на печи «НУСТ-1» позволило:</p> <ul style="list-style-type: none"> <li>- полностью сжигать газ с низким коэффициентом избытка воздуха;</li> <li>- стабилизировать температурный режим печи;</li> <li>- увеличить КПД печи на 10-15%.</li> </ul>



## РЕФЕРЕНЦ - ЛИСТ

<p>ГБЛ-0,85 с автоматикой КСУ-ЭВМ</p> <p>В эксплуатации с 2003 года</p>	<p><b>Котлы КВ-Г-0,8-95</b></p>	<p>ООО «Энергетическая компания «ЭНКО» Г. Ижевск</p>	<p>Горелки ГБЛ смонтированы на котлах КВ-Г-0,8-95 в котельной ЗАО «Экспресс» для отопления пяти жилых домов г. Ижевска.</p> <p>За время эксплуатации котельной в течении 4 лет нареканий на работу горелок не выявлено. Горелки ГБЛ зарекомендовали себя как надежное и качественное изделие.</p>
<p>ГБЛ-0,85 с автоматикой КСУ-ЭВМ – 2 шт.</p> <p>В эксплуатации с 2003 года</p>	<p><b>Котлы КВ-Г-0,8-95</b> производства ООО «Энергетическая компания «ЭНКО»</p>	<p>МУП «Смоленсктеплосеть»</p>	<p>За время эксплуатации котельных в течении 5 лет нареканий на работу горелок не выявлено. Горелки ГБЛ зарекомендовали себя как надежное и качественное изделие.</p>
<p>ГБЛ-1,2 с автоматикой КСУ-ЭВМ-М – 2 шт.</p> <p>В эксплуатации с 2002 года</p>	<p><b>Котлы КССУ-1,0лГн</b> производства НПК «Аксайтеплоэнерго»</p>	<p>МУП «Тепловые сети» г. Новочеркаска Ростовская область</p>	<p>За время эксплуатации котельных в течении 6 лет нареканий на работу горелок не выявлено. Горелки и автоматика управления работала исправно. Горелки обеспечивают полное сжигание газа, экологические нормы сжигания находятся ниже допустимых значений.</p> <p>Горелки ГБЛ отличаются простотой монтажа, пуско-наладки и технического обслуживания, зарекомендовали себя как надежное и качественное изделие.</p>
<p>ГБЛ-0,85 с автоматикой КСУ-ЭВМ – 2 шт.</p> <p>В эксплуатации с 2000 года</p>	<p><b>Котлы «Универсал-6»</b></p>	<p>ОАО «Яроблснабсбыт» Г. Ярославль</p>	<p>Произведена замена подовых горелок на двух котлах «Универсал-6» на горелки ГБЛ-0,85 с автоматикой КСУ-ЭВМ. Во время отопительного сезона автоматика и горелки работали исправно. Сбоев в работе не наблюдалось. После установки горелок КПД котлоагрегатов повысилось на 4%.</p> <p><u>Расход топлива по годам:</u></p> <p>До установки ГБЛ- 1999г – 0,309 млн.м<sup>3</sup>, - 2000г – 0,306 млн. м<sup>3</sup>, После установки ГБЛ: - 2001г – 0.269 млн. м<sup>3</sup></p> <p>Экономия топлива за отопительный сезон по сравнению с 1999 годом составила 40 000 м<sup>3</sup>.</p>
<p>ГБЛ-1,2 Д с автоматикой управления КСУ-ЭВМ-М – 2 шт.</p> <p>В эксплуатации с 1999 года</p>	<p><b>Котлы «Факел-1Г»</b> производства ОАО «МЗОО», г. Минск</p>	<p>МУП «ОК и ТС» г. Кинешма Ивановская область</p>	<p>За время эксплуатации котельных в течение 4 и 10 лет нареканий на работу горелок не выявлено, горелки и автоматика управления работают исправно. Горелки обеспечивают полное сжигание газа; экологические показатели сжигания газа находятся ниже допустимых значений.</p> <p>Горелки ГБЛ отличаются простотой монтажа, пуско-наладки и технического обслуживания и зарекомендовали себя как надежное и качественное изделие.</p>

## ОБЗОР ГОРЕЛОК

Производственная программа ОАО «Старорусский приборостроительный завод» в настоящее время охватывает выпуск газовых, жидкотопливных и комбинированных горелок мощностью от 0,45 до 5,0 МВт с модулируемым регулированием мощности.

Горелки имеют блочную конструкцию, являются полностью автоматизированными и предназначены для сжигания природного газа, а также дизельного или печного бытового топлива.

Горелки применяются для работы с отопительными водогрейными (водотрубными и жаротрубными) котлами, отопительно-производственными паровыми котлами (в т.ч. серий ДКВр, Е, ДЕ, ДСЕ), а также с различными технологическими теплоагрегатами.

Горелки отличаются долговечностью в работе, надежностью в эксплуатации и простотой монтажа, пуско-наладки и обслуживания.

Преимуществами наших горелок являются:

- продление срока службы теплоагрегата;
- экономия топлива (более 10%) и электроэнергии (более 20%);
- минимальное количество вредных выбросов в атмосферу ( $CO = 0\%$ ,  $NOx < 80 \text{ мг/м}^3$ );
- широкий диапазон регулирования мощности (10 - 100%);
- полная автоматизация и повышение безопасности работы теплоагрегата.

### ГАЗОВЫЕ ГОРЕЛКИ

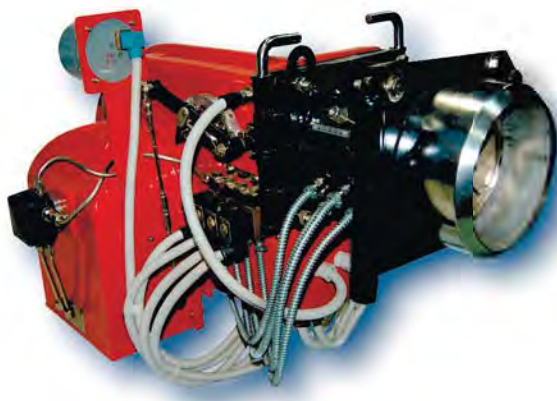
Диапазон мощности: 450 - 5000 кВт. Модулируемое регулирование мощности.



Типоразмер горелки	Номинальная мощность, кВт
ГБЛ-0,45	450
ГБЛ-0,7	700
ГБЛ-0,85	850
ГБЛ-1,2	1200
ГБЛ-1,5	1500
ГБЛ-1,9	1900
ГБЛ-2,2	2200
ГБЛ-2,8	2800
ГБЛ-3,5	3500
ГБЛ-5,0	5000

### ЖИДКОТОПЛИВНЫЕ ГОРЕЛКИ

Диапазон мощности: 850 - 1200 кВт. Регулирование мощности: четырехступенчатое.



Типоразмер горелки	Номинальная мощность, кВт
ЖБЛ-0,85	850
ЖБЛ-1,2	1200

## ОБЗОР ГОРЕЛОК

### КОМБИНИРОВАННЫЕ ГОРЕЛКИ

Диапазон мощности: 700 - 1200 кВт. Регулирование мощности: по газу – модулируемое, по жидкому топливу – двух- и трехступенчатое.



Типоразмер горелки	Номинальная мощность, кВт
ГБЛ-0,7 КОМБИ	700
ГБЛ-1,2 КОМБИ	1200

## ОСНОВНЫЕ СФЕРЫ ПРИМЕНЕНИЯ ГОРЕЛОК

ОАО «Старорусский приборостроительный завод», выпускает газовые, жидкотопливные и комбинированные горелки, которые используются во многих технологических процессах на различных типах теплоагрегатов.

### ОТОПЛЕНИЕ И ГОРЯЧЕЕ ВОДОСНАБЖЕНИЕ

- водогрейные (водотрубные и жаротрубные) котлы;
- паровые (водотрубные и жаротрубные) котлы;
- тепло- и парогенераторы

### МЕТАЛЛУРГИЧЕСКАЯ ПРОМЫШЛЕННОСТЬ

- плавильные печи

### ХИМИЧЕСКАЯ ПРОМЫШЛЕННОСТЬ

- нагревательные печи;
- печи дожига

### ДЕРЕВООБРАБАТЫВАЮЩАЯ ПРОМЫШЛЕННОСТЬ

- сушилки пиломатериалов

### ПИЩЕВАЯ ПРОМЫШЛЕННОСТЬ

- хлебопекарные печи

### СТРОИТЕЛЬСТВО

- пескосушилки;
- печи для обжига кирпича;
- стекловаренные печи;
- печи для разогрева битума

### СЕЛЬСКОЕ ХОЗЯЙСТВО

- зерносушилки

## КРАТКОЕ ОПИСАНИЕ ГАЗОВЫХ ГОРЕЛОК



**Горелка предназначена** для экономичного и безопасного сжигания природного газа ГОСТ 5542 в отопительных водогрейных, паровых котлах и других теплоагрегатах, работающих как с избыточным давлением в камере сгорания, так и с разрежением.

- полная автоматизация процесса горения
- диапазон мощности: 450 - 5000 кВт
- присоединительное давление газа:
  - низкое (до 5 кПа)
  - среднее (5 - 50 кПа)
- диаметр газовой арматуры: 20, 50, 65, 80 мм
- регулирование соотношения «топливо/воздух»: раздельное (посредством электронного регулятора и двух сервоприводов)
- регулирование мощности: модулируемое

**Газовые модулируемые горелки ГБЛ имеют ряд модификаций и исполнений:**

- по мощности (МВт): 0,35; 0,45; 0,7; 0,85; 1,2; 1,5; 1,9; 2,2; 2,8; 3,5; 4,0; 5,0;
- по размеру факела:
  - для реверсивных топок (также для трехходовых или двухходовых жаротрубных котлов) – индекс «Р»;
  - короткий факел – индекс «К»;
  - длинный факел – индекс «Д».
- по типу применяемой автоматики управления:
  - котловая автоматика Спекон-СК-2-07(08), КСУ-ЭВМ-МС-ГБЛ (управление горелкой и котлом);
  - горелочная автоматика менеджер горения МГ-ГБЛ, Спекон-1-62 (управление горелкой, контроль и управление за большинством параметров котла);
- по виду применяемой арматурной группе (газовой линейке):
  - на низкое присоединительное давление (до 5кПа);
  - на среднее присоединительное давление (до 50 кПа);
  - левый и правый подвод газа.

### СТРУКТУРА УСЛОВНОГО ОБОЗНАЧЕНИЯ ГАЗОВОЙ ГОРЕЛКИ

Горелка газовая ГБЛ -     ТУ3696-048-00225555-96

1. – Номинальная тепловая мощность: 0,35; 0,45; 0,7; 0,85; 1,2; 1,5; 1,9; 2,2; 2,8; 3,5; 4,0 5,0.

2. – Модификация горелки:

Р – для реверсивных топок (также для трехходовых или двухходовых жаротрубных котлов);

К – короткофакельная;

Д – длиннофакельная (для модификаций по мощности: 0,85;1,2; 5,0 МВт)

3. – Подвод газовой арматуры (для модификаций по мощности: 1,9; 2,8; 5,0 МВт):

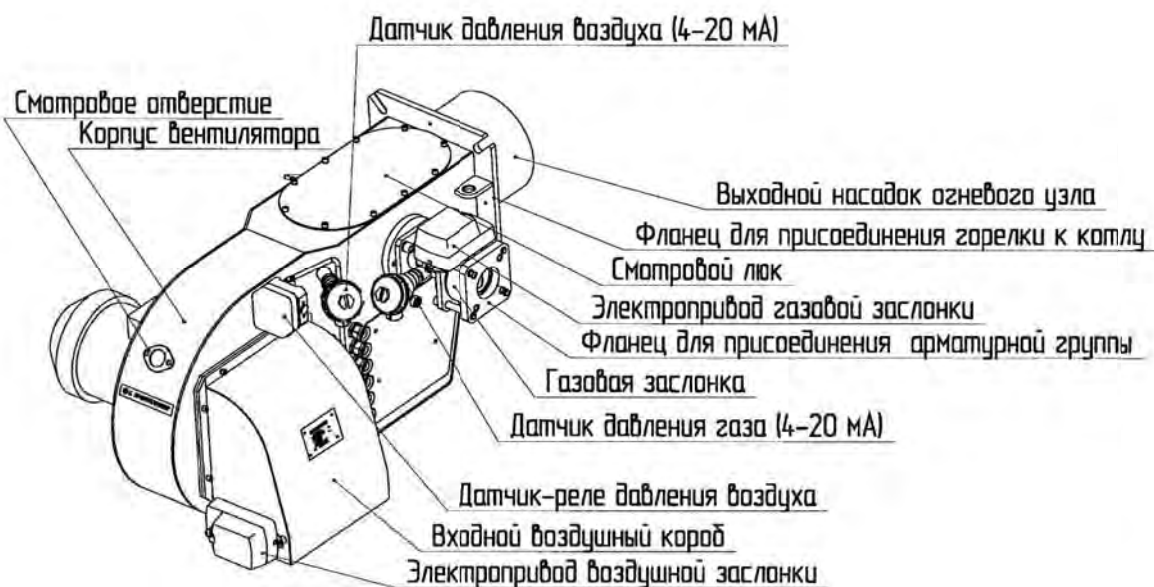
Отсутствие индекса – справа;

Л - слева.

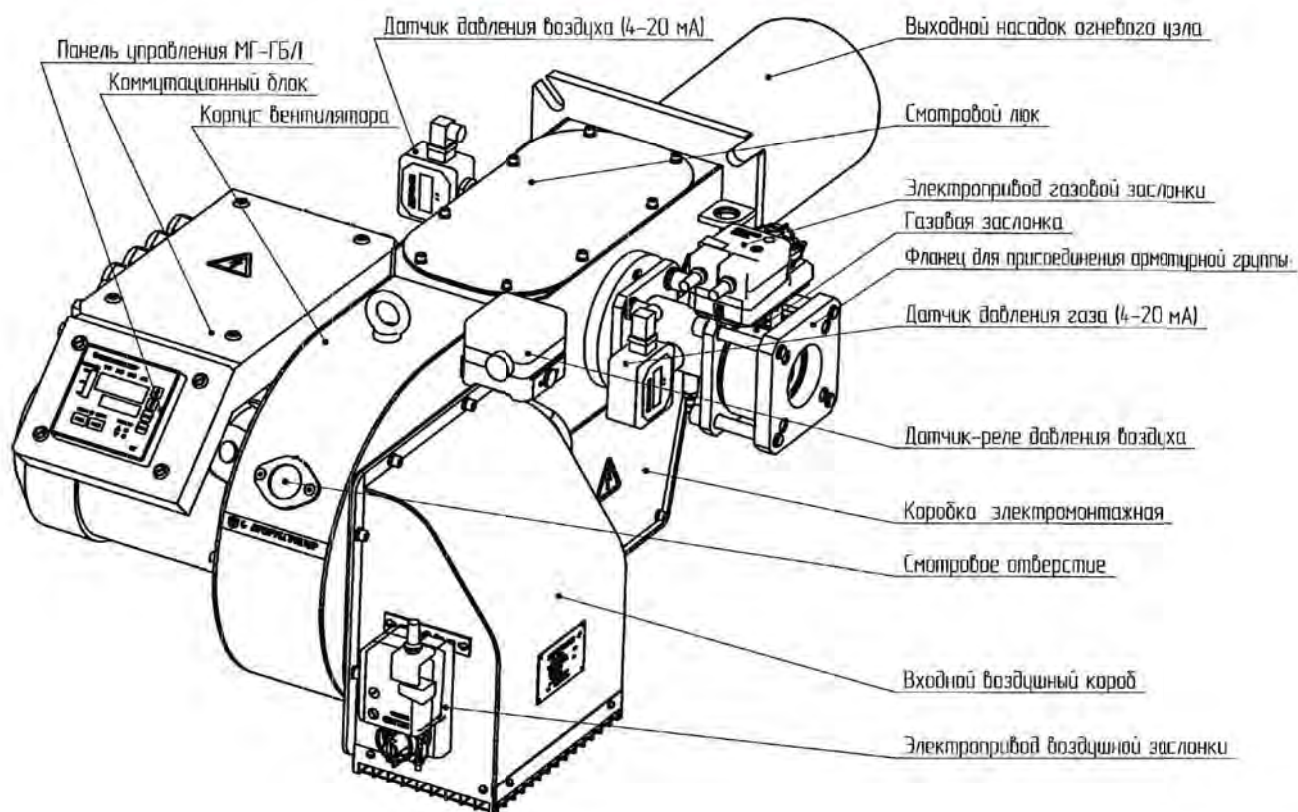
5. – Автоматика управления (см. раздел «Автоматика управления»)

# ГОРЕЛКИ ГАЗОВЫЕ. УСТРОЙСТВО

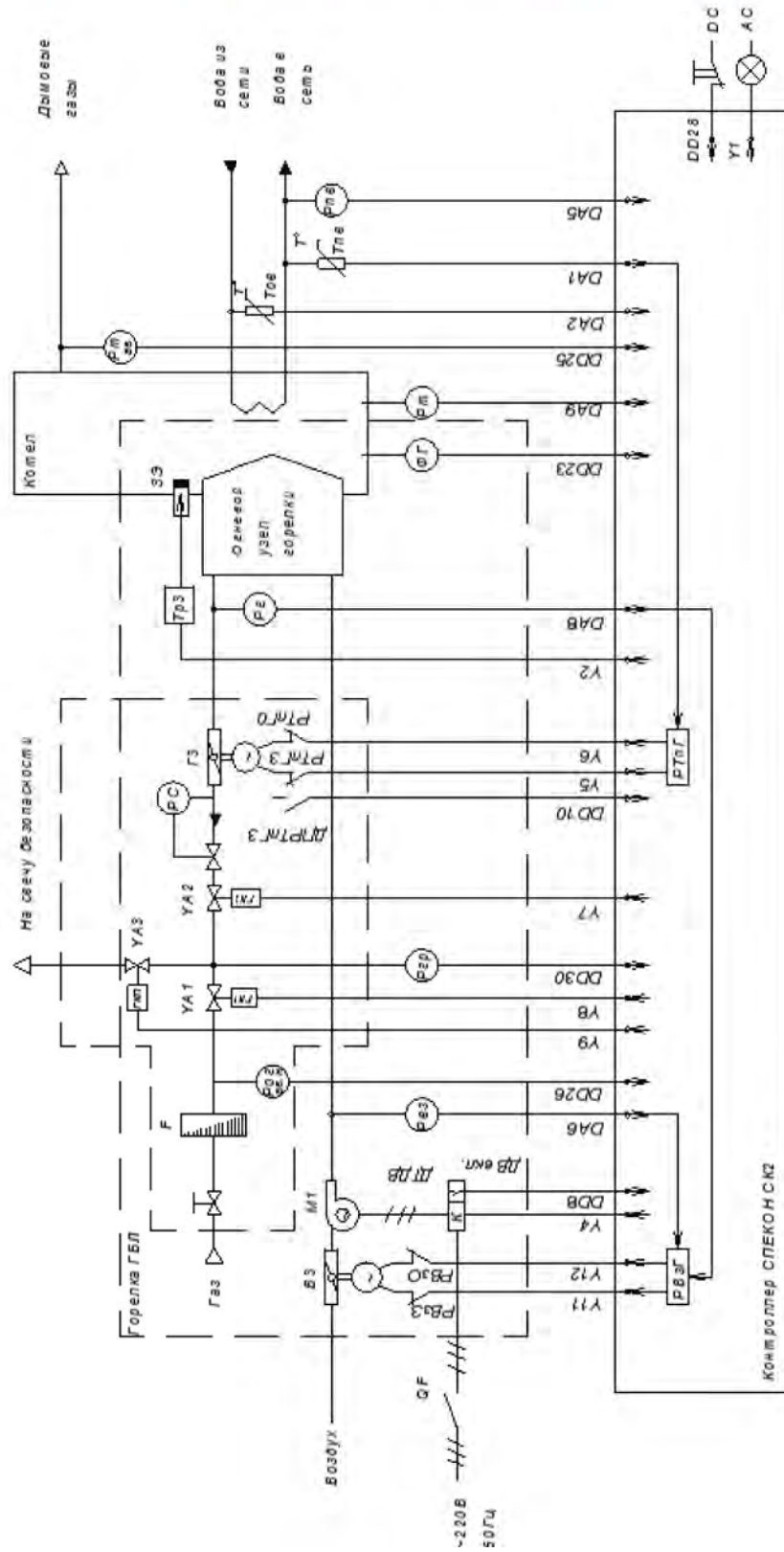
## ГОРЕЛКА БЕЗ АВТОМАТИКИ УПРАВЛЕНИЯ



## ГОРЕЛКА С МЕНЕДЖЕРОМ ГОРЕНИЯ МГ-ГБЛ

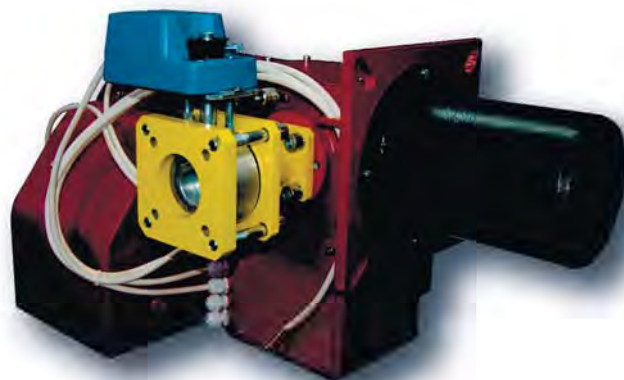


**ФУНКЦИОНАЛЬНАЯ СХЕМА ГОРЕЛКИ ГБЛ**



## ГОРЕЛКА ГАЗОВАЯ БЛОЧНАЯ МОДУЛИРУЕМАЯ ГБЛ - 0,45/0,7

ПРЕДНАЗНАЧЕНА ДЛЯ экономичного и безопасного сжигания природного газа (ГОСТ 5542-87) в отопительных водогрейных и паровых котлах с прямоточной топкой, а также в других теплоагрегатах (по согласованию с производителем).



### ТЕХНИЧЕСКИЕ ХАРАКТЕРИСТИКИ:

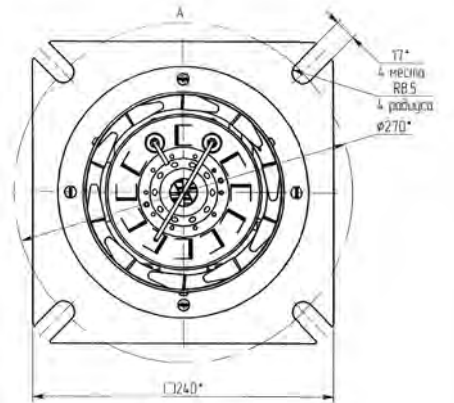
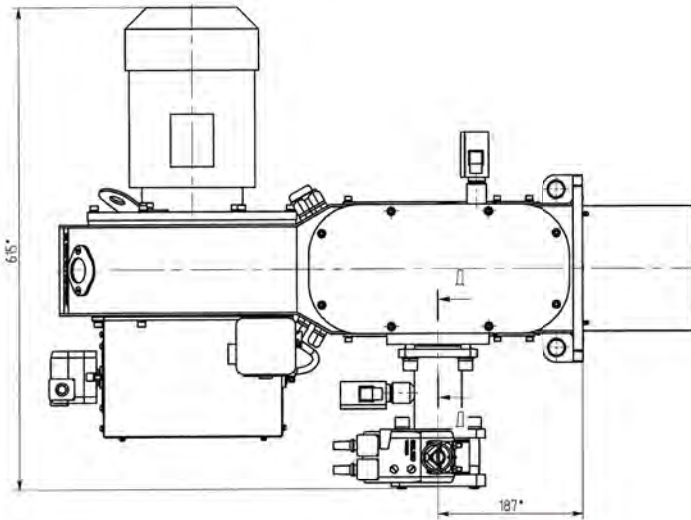
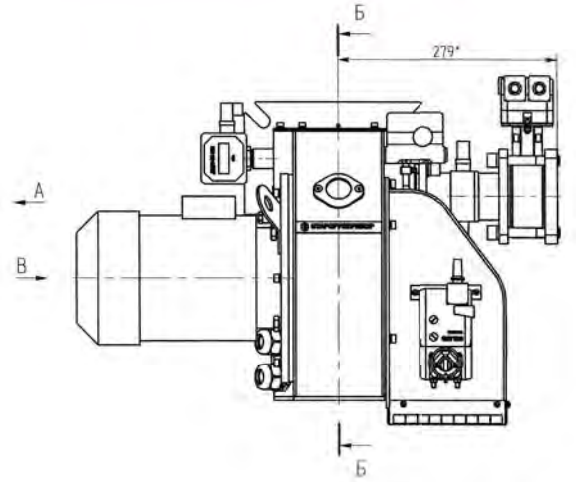
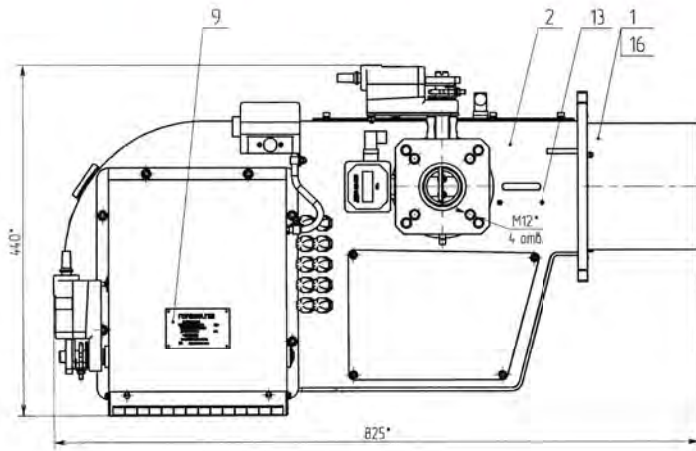
Модификация горелки	ГБЛ-0,45К / ГБЛ-0,7К	ГБЛ-0,45Р / ГБЛ-0,7Р	
Применение	Для водотрубных котлов с прямоточной камерой сгорания	Для реверсивных и прямоходных 3-х ходовых котлов	
Номинальная тепловая мощность котла (теплоагрегата), МВт	Не более 0,4 / 0,63		
Номинальная тепловая мощность горелки, МВт	0,45 / 0,7		
Присоединительное давление газа	Низкое (до 5кПа), среднее (до 50 кПа)		
Номинальный расход газа, м <sup>3</sup> /ч	49 / 76,3		
Коэффициент регулирования мощности	Не менее 4		
Преодолеваемое аэродинамическое сопротивление котла на номинальной мощности, Па	420 / 350		
Напряжение питания (50Гц), В	380		
Потребляемая электрическая мощность, кВт	Не более 1,6		
Длина факела, мм	700 / 800	Реверсивные котлы:	Прямоходные 3-х ходовые:
Мин. длина камеры сгорания, мм:	-	1050 / 1300	1150 / 1400
Диаметр факела, мм	600 / 700	-	-
Мин. диаметр камеры сгорания, мм:	-	550 / 650	500 / 650
Габаритные размеры без арматурной группы, мм	825/615/440	970/615/440	
Масса горелки, кг	Не более 65		
Автоматика управления	См. раздел «Автоматика управления»		

### ПРИМЕНЯЕМОСТЬ С КОТЛАМИ:

Десна-0,35Г "Брянсксантехника"  
 КВа-0,4 "Бийскэнергомаш"  
 КСВ-0,4 "Уралкотломаш"  
 КВа-0,4 "МЗОО"  
 КСВа-0,4Гн "Новис"  
 КВА-0,4 "Конорд"

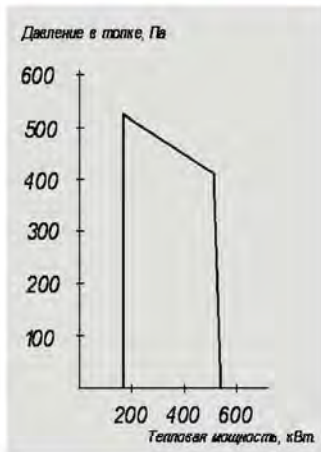
КВа-0,4 "Красный котельщик"  
 КССУ-0,4 НПК "Аксайтеплоэнерго"  
 КВ-Г-0,4 "Энко"  
 КВ-0,4 "Теплоуниверсал"  
 КСВа-0,4 "Теплогаз" и др.

**ГАБАРИТНЫЕ И ПРИСОЕДИНИТЕЛЬНЫЕ РАЗМЕРЫ ГОРЕЛКИ ГБЛ-0,45К И ГБЛ-0,7К**

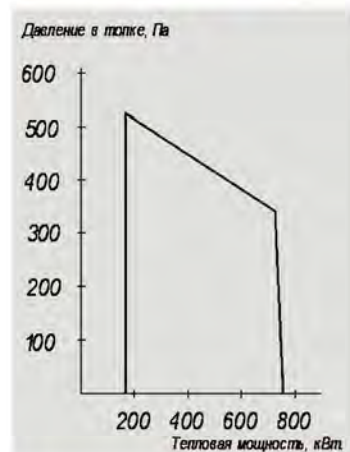


Б - Б

**РАБОЧЕЕ ПОЛЕ ГОРЕЛКИ  
ГБЛ-0,45К**

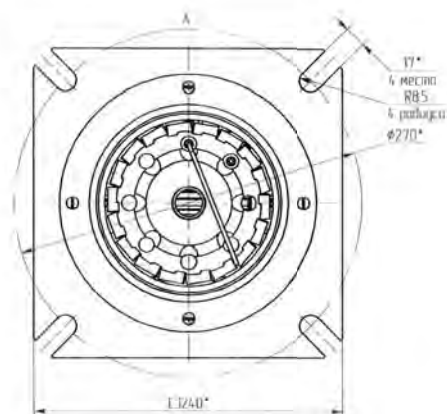
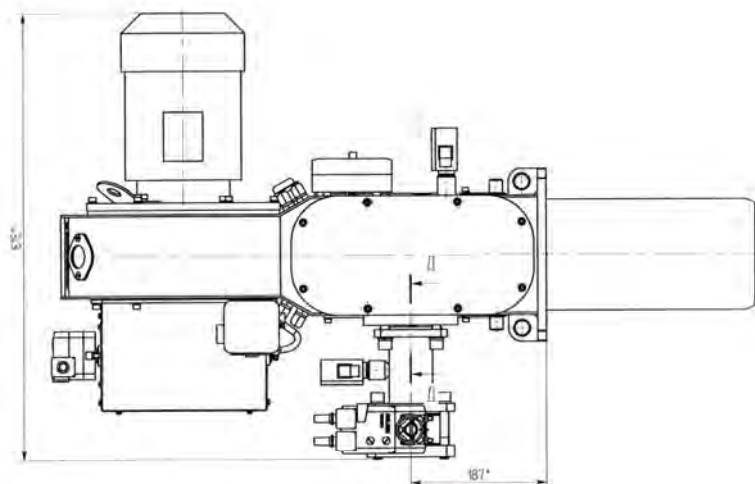
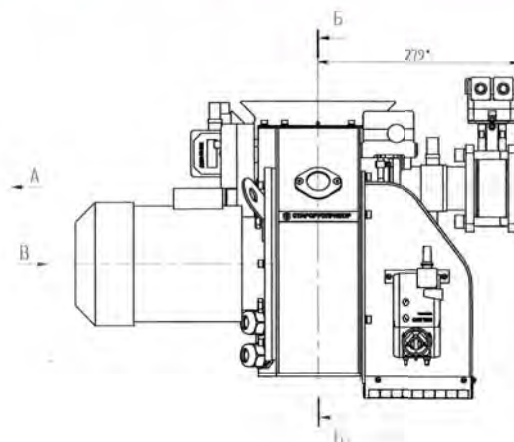
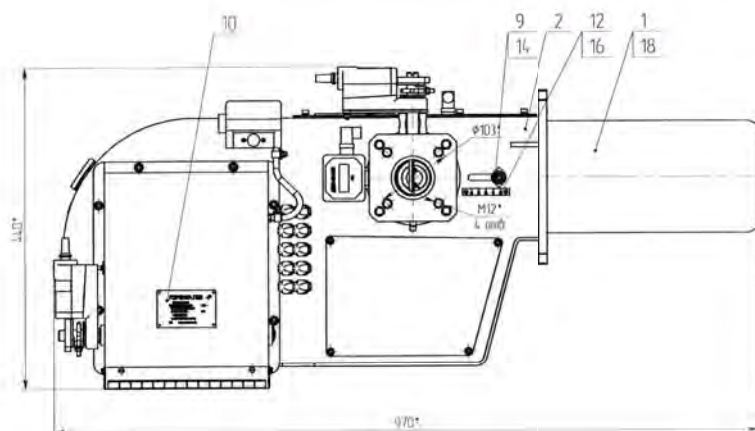


**РАБОЧЕЕ ПОЛЕ ГОРЕЛКИ  
ГБЛ-0,7К**

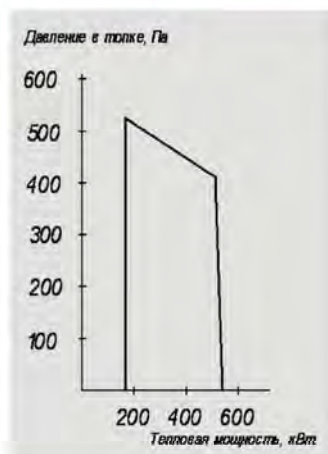




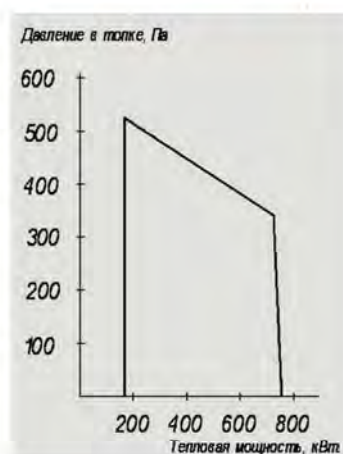
**ГАБАРИТНЫЕ И ПРИСОЕДИНИТЕЛЬНЫЕ РАЗМЕРЫ ГОРЕЛКИ ГБЛ-0,45Р И ГБЛ-0,7Р**



**РАБОЧЕЕ ПОЛЕ ГОРЕЛКИ  
ГБЛ-0,45Р**



**РАБОЧЕЕ ПОЛЕ ГОРЕЛКИ  
ГБЛ-0,7Р**



## ГОРЕЛКА ГАЗОВАЯ БЛОЧНАЯ МОДУЛИРУЕМАЯ ГБЛ - 0,85/1,2

ПРЕДНАЗНАЧЕНА ДЛЯ экономичного и безопасного сжигания природного газа (ГОСТ 5542-87) в отопительных водогрейных и паровых котлах с прямоточной топкой, а также в других теплоагрегатах (по согласованию с производителем).



### ТЕХНИЧЕСКИЕ ХАРАКТЕРИСТИКИ:

Модификация горелки	ГБЛ-0,85К(Д) / ГБЛ-1,2К (Д)		ГБЛ-0,85Р / ГБЛ-1,2Р	
Применение	Для водотрубных котлов с прямоточной камерой сгорания		Для реверсивных и прямоходных 3-х ходовых котлов	
Номинальная тепловая мощность котла (теплоагрегата), МВт	Не более 1,2			
Номинальная тепловая мощность горелки, МВт	0,85 / 1,2			
Присоединительное давление газа	Низкое (До 5кПа), среднее (до 50 кПа)			
Номинальный расход газа, м <sup>3</sup> /ч	92,6 / 130,6			
Коэффициент регулирования мощности	Не менее 4			
Преодолеваемое аэродинамическое сопротивление котла на номинальной мощности, Па	630 / 430			
Напряжение питания (50Гц), В	380			
Потребляемая электрическая мощность, кВт	Не более 1,6			
Длина факела: короткий факел «К» (длинный факел «Д»), мм	1000 / 1200 (1250 / 1450) *	Ревверсивные котлы:	Прямоходные 3-х ходовые:	
Мин. длина камеры сгорания, мм:	-	1400 / 1650	1550 / 1850	
Диаметр факела: короткий факел «К» (длинный факел «Д»), мм	700 / 700 (600 / 700) *	-	-	
Мин. диаметр камеры сгорания, мм:	-	700 / 800	550 / 600	
Габаритные размеры без арматурной группы, мм	974x610x504	1204/610/504		
Масса горелки, кг	Не более 75			
Автоматика управления	См. раздел «Автоматика управления»			

\*горелки с индексом «Д» адаптированы к котлам «Факел-1» и «КВа-1»

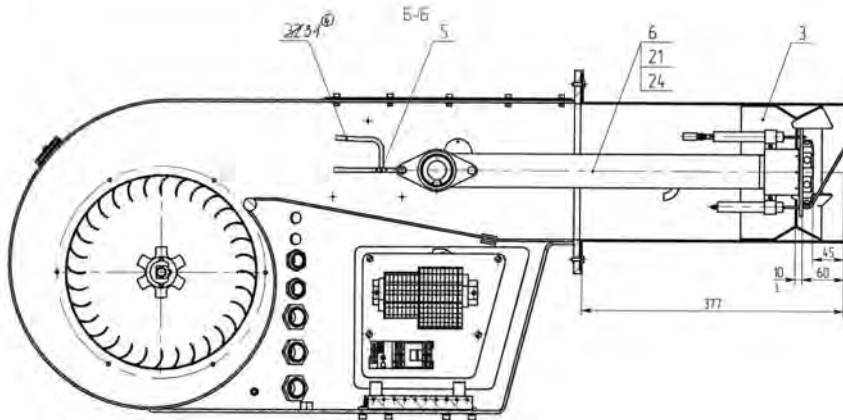
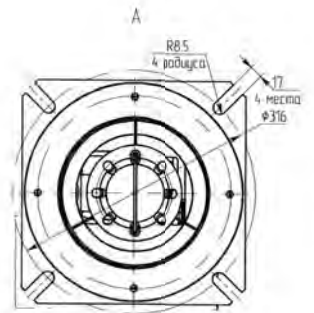
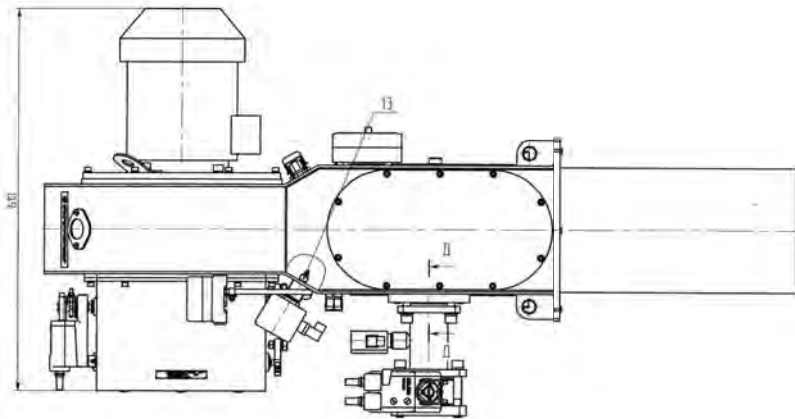
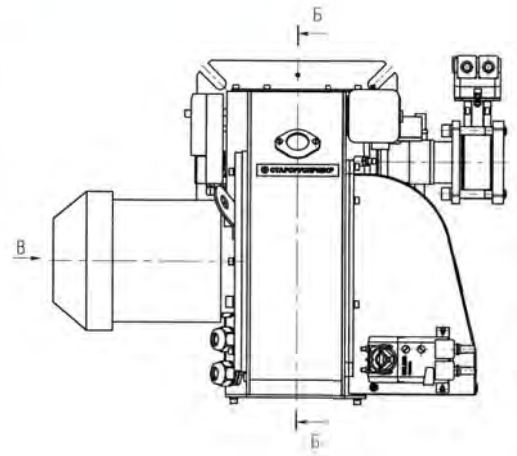
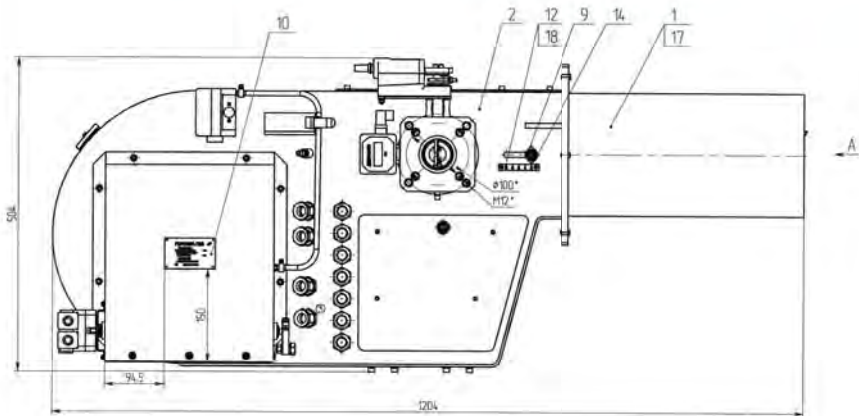
### ПРИМЕНЯЕМОСТЬ С КОТЛАМИ:

КСВа-0,63 Гн "БКМЗ"  
КВД-0,8 "Бийскэнергомаш"  
Е-1/9 "Бийскэнергомаш"  
Е-1/9 "Бийскэнергомашурал"  
КСВ-0,8 "Уралкотломаш"  
КСВа-0,8 Гн "Новис"  
КСВа-0,8 "Теплогаз"

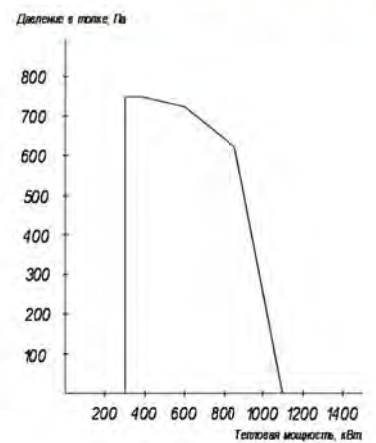
КВ-Г-0,63 "Теплоэнергомаш"  
КВ-Г-0,63 "Спецмонтаж"  
СИМ-0,7 "Серп и молот"  
Е-1/0,9 ЦКТИ им.Ползунова  
ДЖК-0,7 "Балткотломаш"  
КВ-Г-0,8 "Энко"

КВ-ГМ-0,75 "Дорогобужкотломаш"  
ВА-800 "Белкотломаш"  
ЗИОСАБ-750 "ЗиоСаб"  
Турбо-Терм 800 "Рэмэкс"

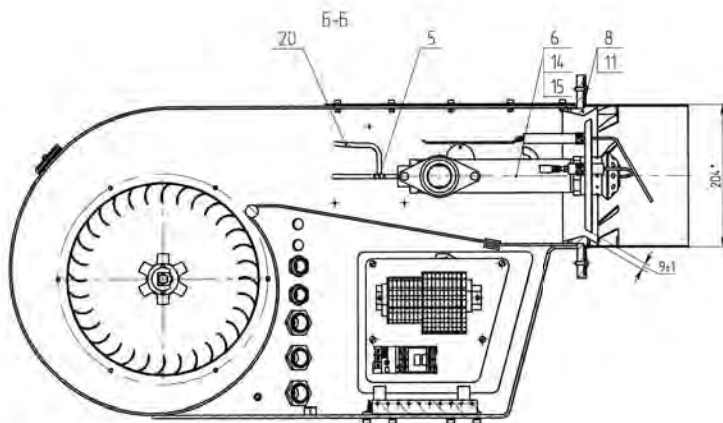
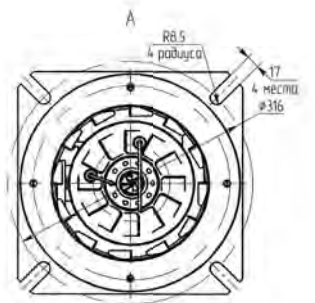
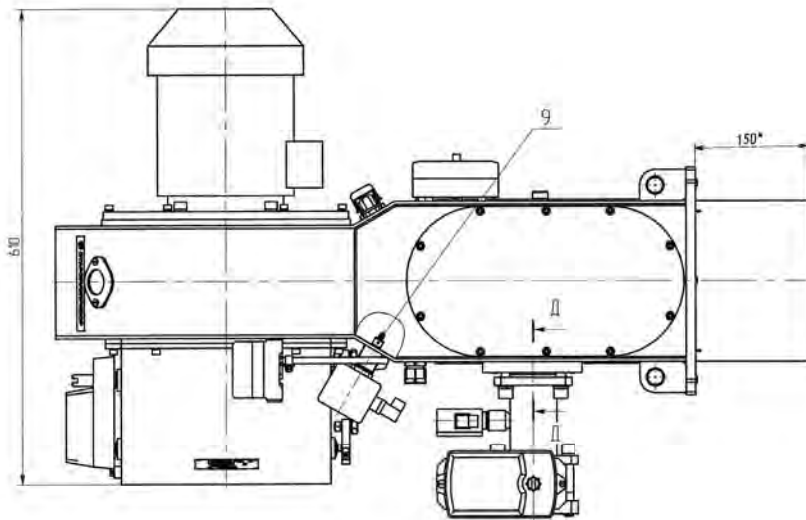
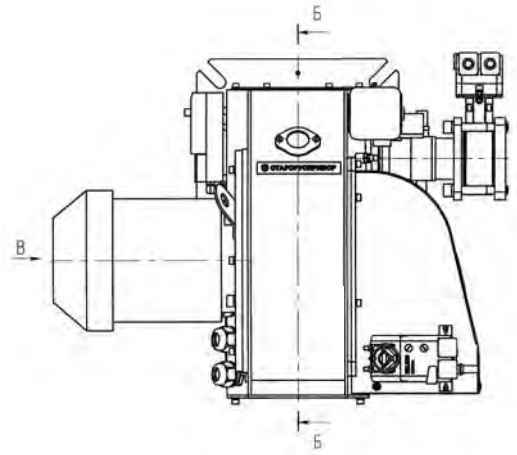
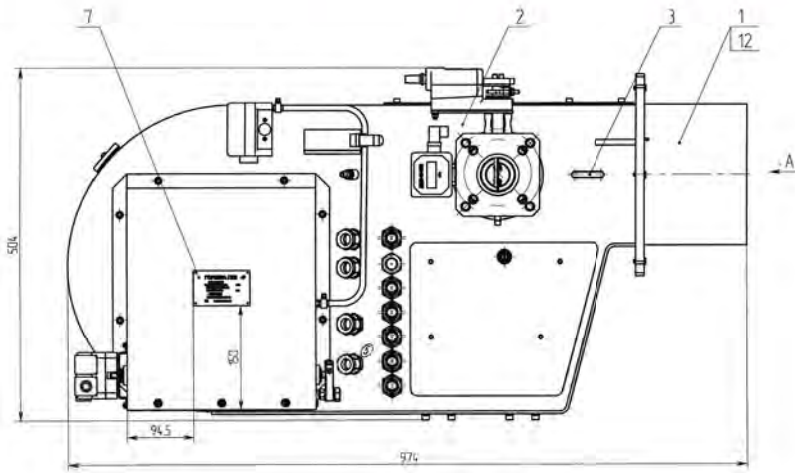
## ГАБАРИТНЫЕ И ПРИСОЕДИНИТЕЛЬНЫЕ РАЗМЕРЫ ГОРЕЛКИ ГБЛ-0,85Р И ГБЛ-1,2Р



## РАБОЧЕЕ ПОЛЕ ГОРЕЛКИ ГБЛ-0,85Р:

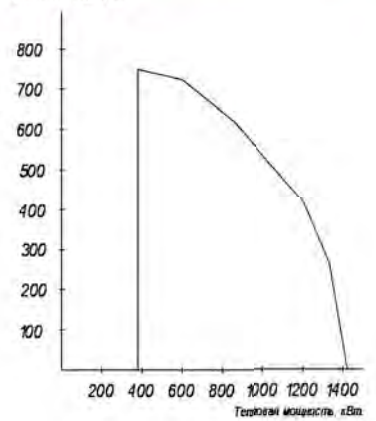


**ГАБАРИТНЫЕ И ПРИСОЕДИНИТЕЛЬНЫЕ РАЗМЕРЫ ГОРЕЛКИ ГБЛ-0,85К И ГБЛ-1,2К**



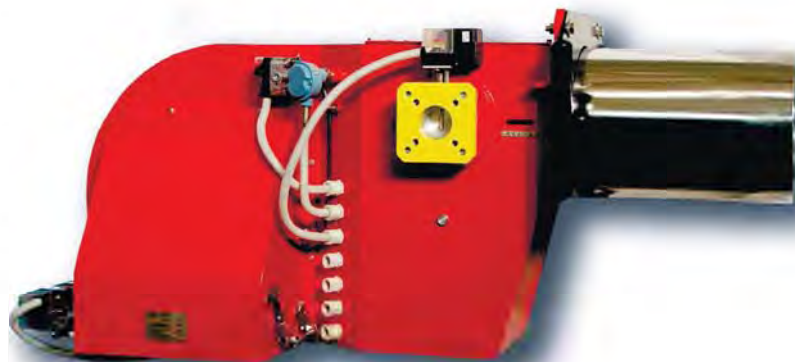
**РАБОЧЕЕ ПОЛЕ ГОРЕЛКИ ГБЛ-1,2Р:**

Давление в паскале, Па



## ГОРЕЛКА ГАЗОВАЯ БЛОЧНАЯ МОДУЛИРУЕМАЯ ГБЛ - 1,5/1,9

ПРЕДНАЗНАЧЕНА ДЛЯ экономичного и безопасного сжигания природного газа (ГОСТ 5542-87) в отопительных водогрейных и паровых котлах с прямоточной топкой, а также в других теплоагрегатах (по согласованию с производителем).



### ТЕХНИЧЕСКИЕ ХАРАКТЕРИСТИКИ:

Модификация горелки	ГБЛ-1,5К / ГБЛ-1,9К		ГБЛ-1,5Р / ГБЛ-1,9Р	
Применение	Для водотрубных котлов с прямоточной камерой сгорания		Для реверсивных и прямоходных 3-х ходовых котлов	
Номинальная тепловая мощность котла (теплоагрегата), МВт	1,3 / 1,75			
Номинальная тепловая мощность горелки, МВт	1,5 / 1,9			
Присоединительное давление газа	Низкое (До 5кПа), среднее (до 50 кПа)			
Номинальный расход газа, м <sup>3</sup> /ч	163,5 / 207,1			
Коэффициент регулирования мощности	Не менее 4			
Преодолеваемое аэродинамическое сопротивление котла на номинальной мощности, Па	430 / 600			
Напряжение питания (50Гц), В	380			
Потребляемая электрическая мощность, кВт	Не более 1,5		Не более 2,5	
Длина факела, мм	1450 / 1750		Реверсивные котлы:	Прямоходные 3-х ходовые:
Мин. длина камеры сгорания, мм:	-		1800 / 2000	2050 / 2300
Диаметр факела, мм	800 / 900		-	-
Мин. диаметр камеры сгорания, мм:	-		850 / 950	650 / 750
Габаритные размеры без арматурной группы, мм	1024/610/504	1224/650/504	1230/687/560	1250/687/560
Масса горелки, кг	Не более 80			
Автоматика управления	См. раздел «Автоматика управления»			

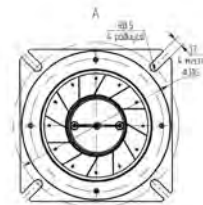
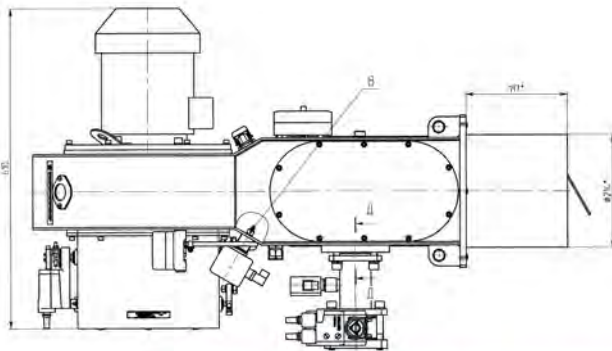
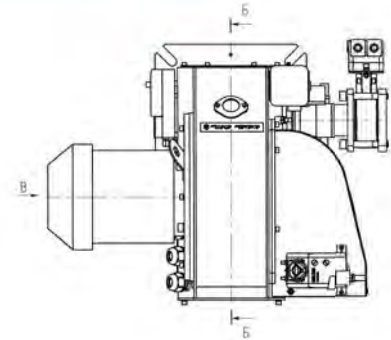
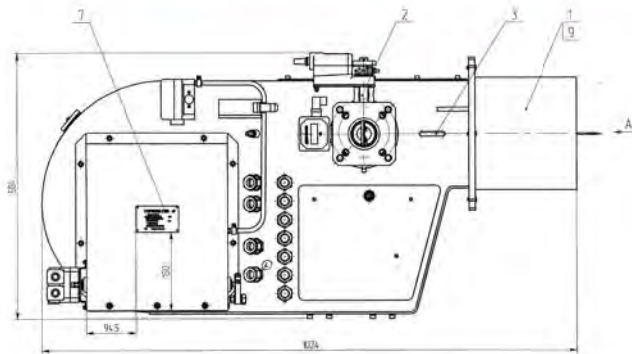
\* «Горелка ГБЛ-1,9К адаптирована для работы с котлами ДКВр-4,0-13, двух горелочное оснащение»

### ПРИМЕНЯЕМОСТЬ С КОТЛАМИ:

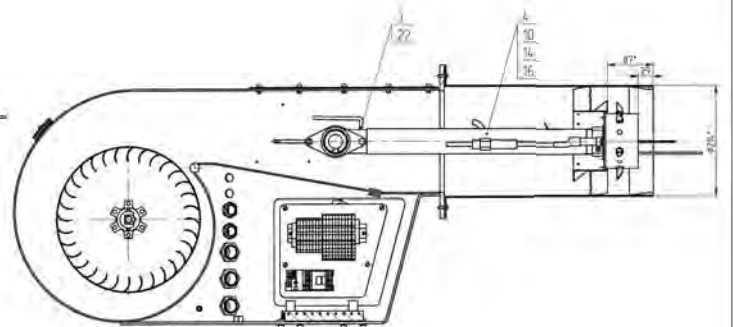
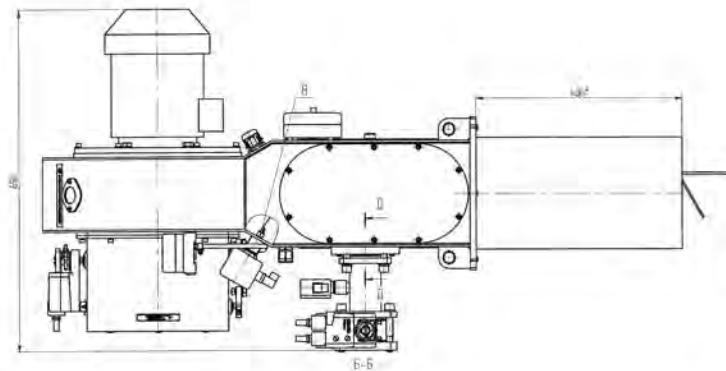
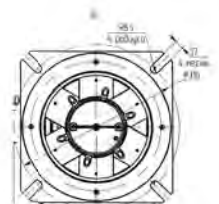
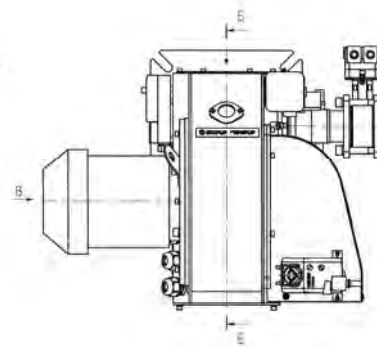
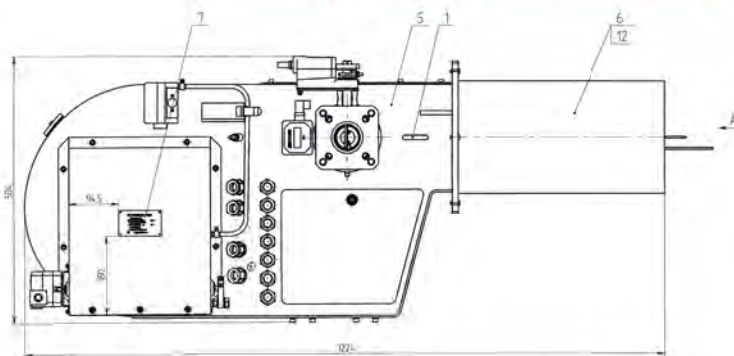
КВА-1,25 "Сибтепломаш"  
КСВа-1,25 Гс "Новис"  
ЗИОСАБ-1250 "ЗиоСаб"

КВ-Г-1,25 "Энко"  
КВ-1,16 "Ижевский котельный завод"  
КВ-1,25 ТПО ЖКХ Удмуртской Республики

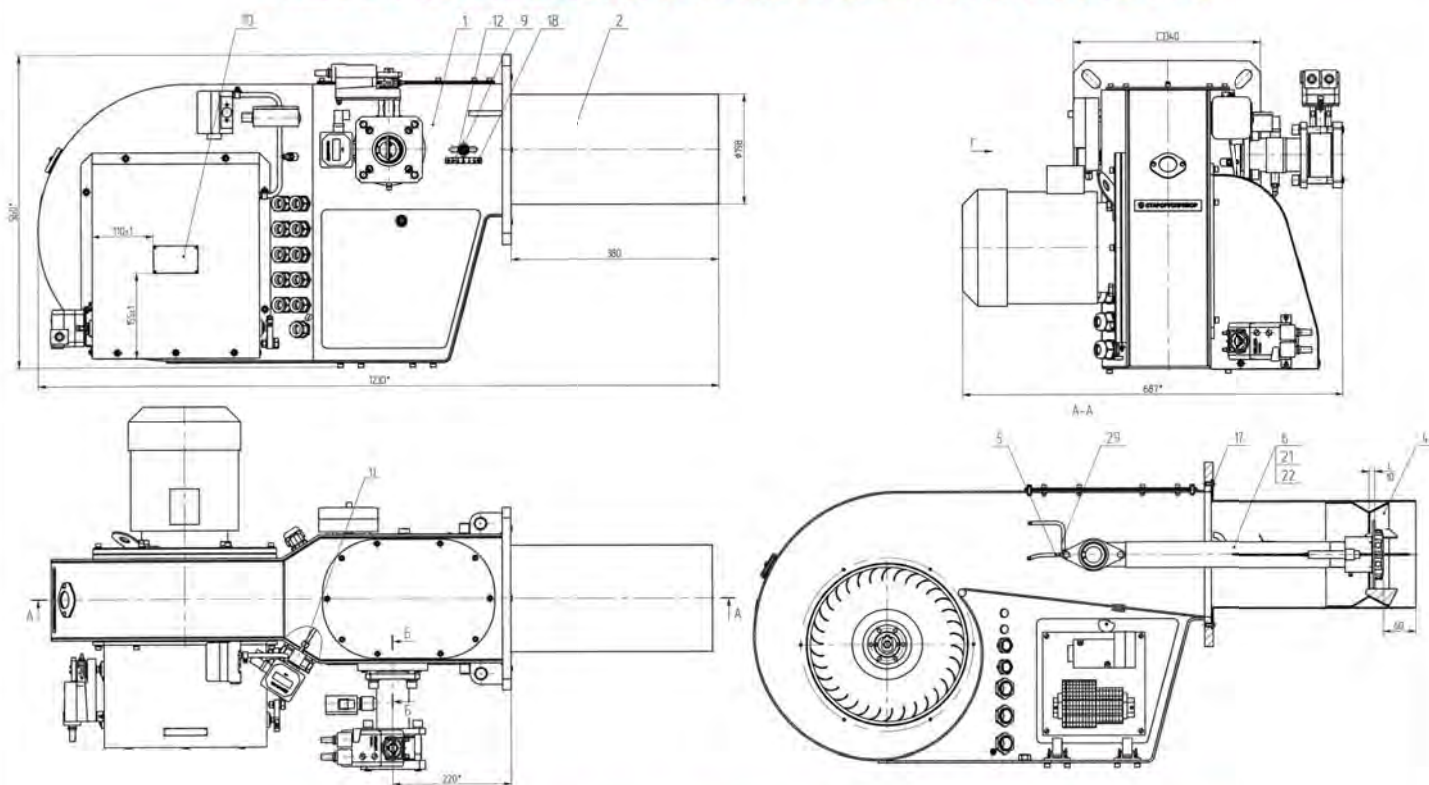
**ГАБАРИТНЫЕ И ПРИСОЕДИНИТЕЛЬНЫЕ РАЗМЕРЫ ГОРЕЛКИ ГБЛ-1,5К**



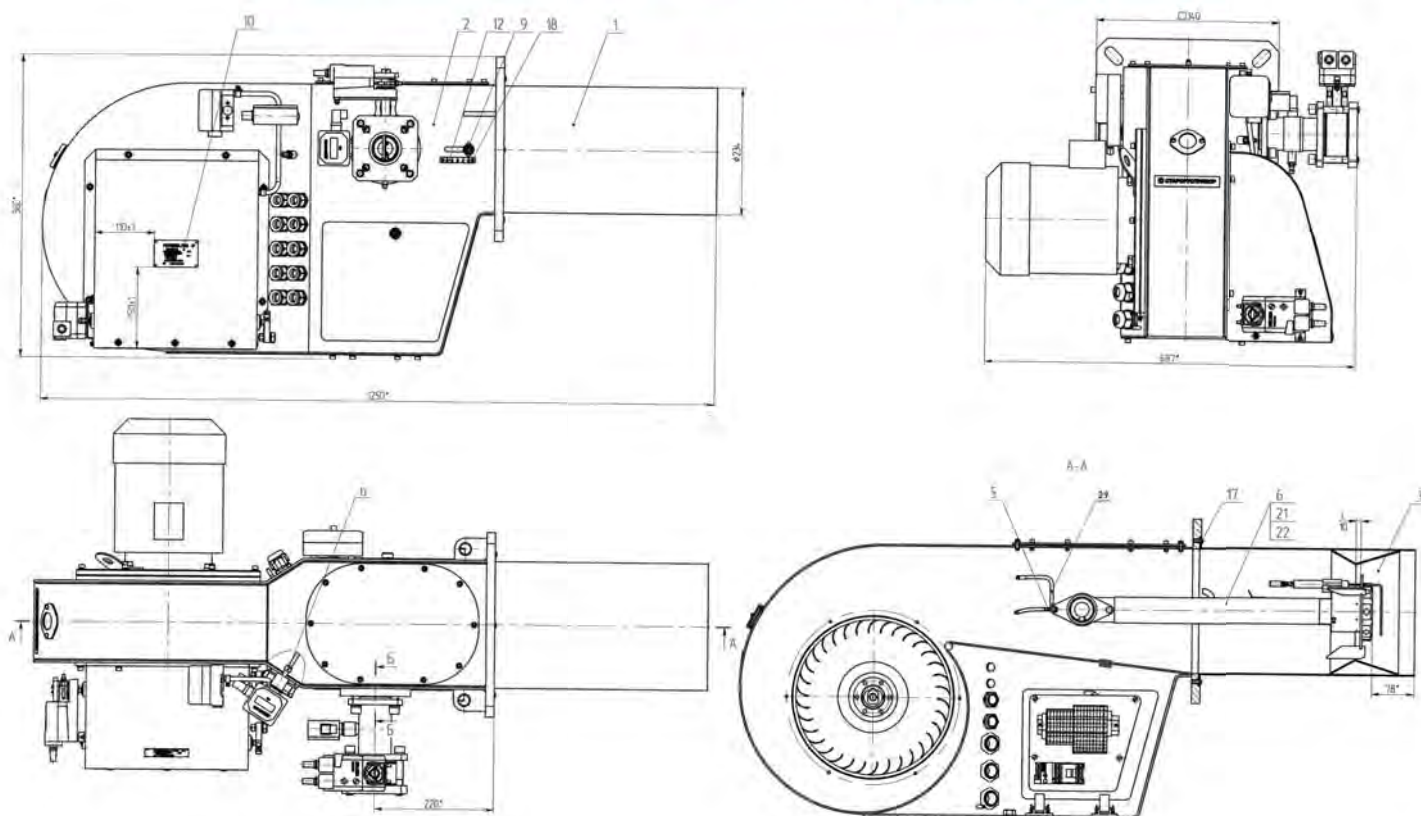
**ГАБАРИТНЫЕ И ПРИСОЕДИНИТЕЛЬНЫЕ РАЗМЕРЫ ГОРЕЛКИ ГБЛ-1,9К**



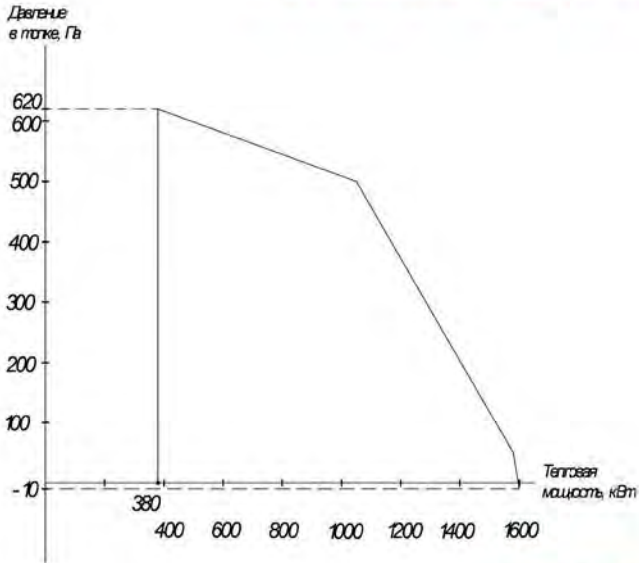
### ГАБАРИТНЫЕ И ПРИСОЕДИНИТЕЛЬНЫЕ РАЗМЕРЫ ГОРЕЛКИ ГБЛ-1,5Р



### ГАБАРИТНЫЕ И ПРИСОЕДИНИТЕЛЬНЫЕ РАЗМЕРЫ ГОРЕЛКИ ГБЛ-1,9К

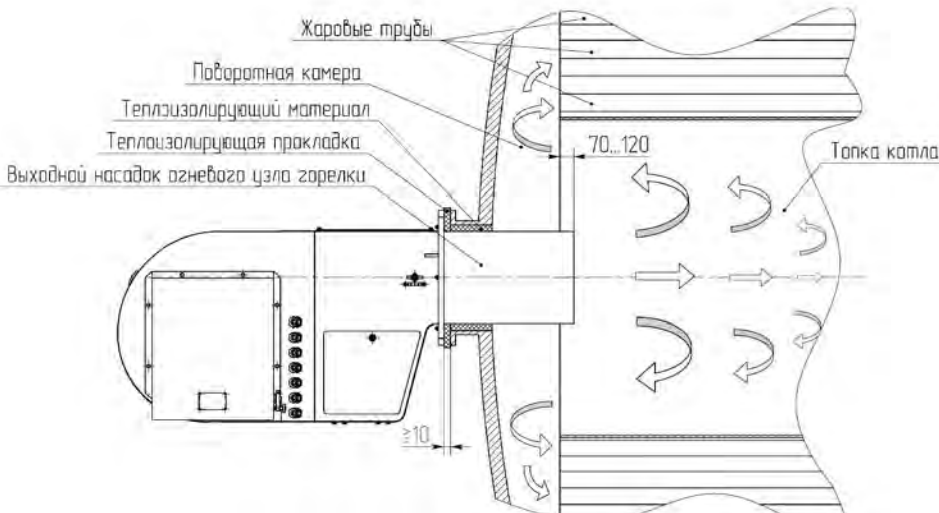
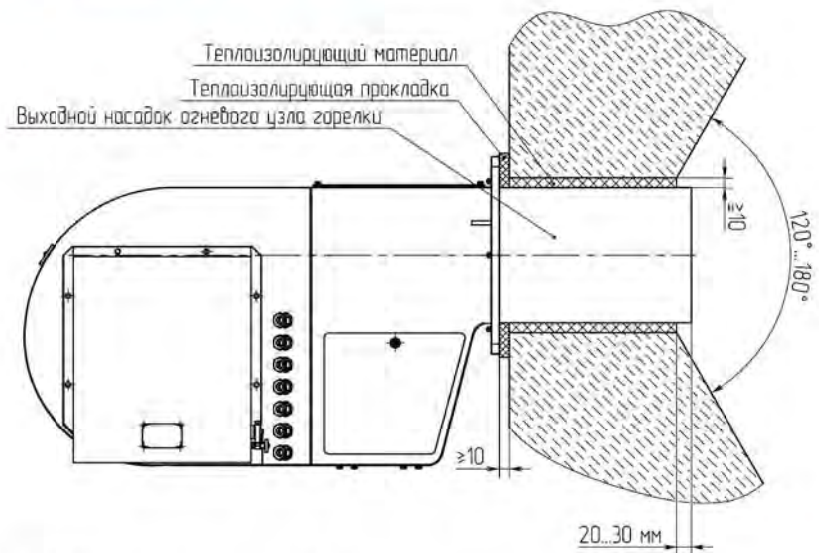


**РАБОЧЕЕ ПОЛЕ МОЩНОСТИ ГОРЕЛКИ ГБЛ-1,5 И ГБЛ1,9**



**УСТАНОВКА ГОРЕЛОК ГБЛ-Р**

**УСТАНОВКА ГОРЕЛКИ НА ТЕПЛОАГРЕГАТ С ПРЯМОХОДНОЙ ТОПОЧНОЙ КАМЕРОЙ**

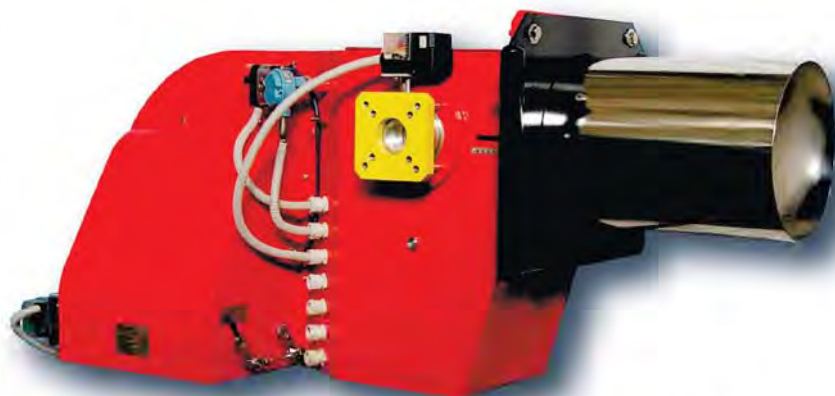


**УСТАНОВКА ГОРЕЛКИ НА ТЕПЛОАГРЕГАТ С РЕВЕРСИВНОЙ ТОПОЧНОЙ КАМЕРОЙ**



## ГОРЕЛКА ГАЗОВАЯ БЛОЧНАЯ МОДУЛИРУЕМАЯ ГБЛ - 2,2/2,8

ПРЕДНАЗНАЧЕНА ДЛЯ экономичного и безопасного сжигания природного газа (ГОСТ 5542-87) в отопительных водогрейных и паровых котлах с реверсивной топкой, а также в других теплоагрегатах (по согласованию с производителем).



### ТЕХНИЧЕСКИЕ ХАРАКТЕРИСТИКИ:

Модификация горелки	ГБЛ-2,8К*	ГБЛ-2,2Р / ГБЛ-2,8Р	
Применение	Для водотрубных котлов с прямоточной камерой сгорания	Для реверсивных и прямоточных 3-х ходовых котлов	
Номинальная тепловая мощность котла (теплоагрегата), МВт	2,5	2,0 / 2,5	
Номинальная тепловая мощность горелки, МВт	2,8	2,2 / 2,8	
Присоединительное давление газа	Низкое (До 5кПа), среднее (до 50 кПа)		
Номинальный расход газа, м³/ч	239,8 / 305,4		
Коэффициент регулирования мощности	Не менее 4		
Преодолеваемое аэродинамическое сопротивление котла на номинальной мощности, Па	800 / 550		
Напряжение питания (50Гц), В	380		
Потребляемая электрическая мощность, кВт	Не более 7,0		
Длина факела, мм	2000	Реверсивные котлы:	Прямоточные 3-х ходовые:
Мин. длина камеры сгорания, мм:	-	2140 / 2450	2450 / 2780
Диаметр факела, мм	1000	-	-
Мин. диаметр камеры сгорания, мм:	-	990 / 1080	710 / 765
Габаритные размеры без арматурной группы, мм	1476/718/640	1375/718/637	
Масса горелки, кг	Не более 130		
Автоматика управления	См. раздел «Автоматика управления»		

\* Горелка ГБЛ-2,8К адаптирована для работы с котлами ДКВр-6,5-13, двух горелочное оснащение

### НЕОБХОДИМЫЕ МИНИМАЛЬНЫЕ РАЗМЕРЫ КАМЕР СГОРАНИЯ:

#### РЕВЕРСИВНЫЕ КОТЛЫ

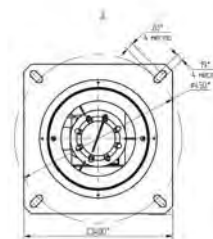
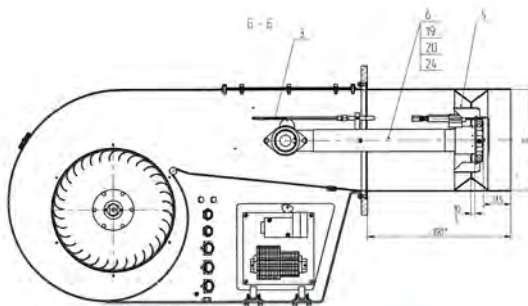
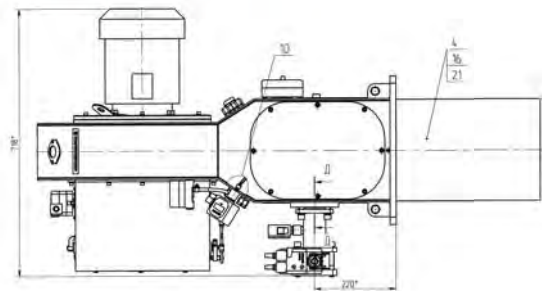
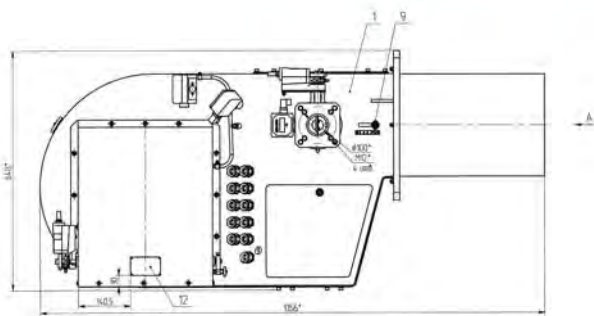
диаметр: 980 / 1080 мм  
длина: 2140 / 2400 мм

#### ПРЯМОТОЧНЫЕ ТРЕХХОДОВЫЕ КОТЛЫ

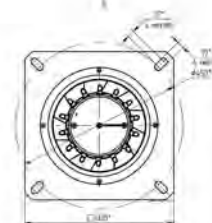
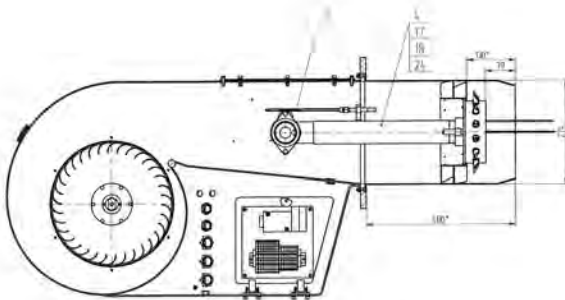
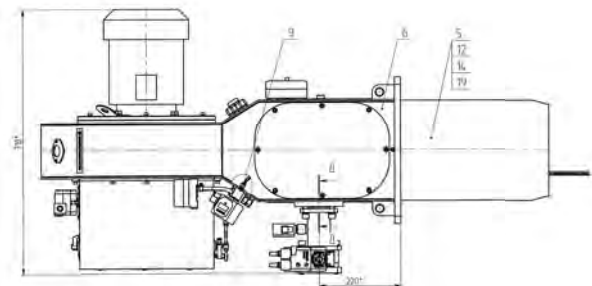
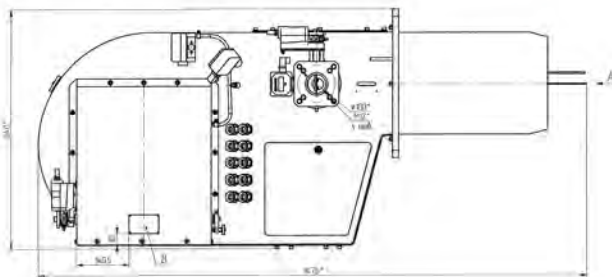
диаметр: 720 / 770 мм  
длина: 2470 / 2810 мм

**ПРИМЕЧАНИЕ:** длина камеры сгорания для прямоточных трехходовых котлов=расстоянию от переднего края пламенной трубы горелки до начала поворотной камеры

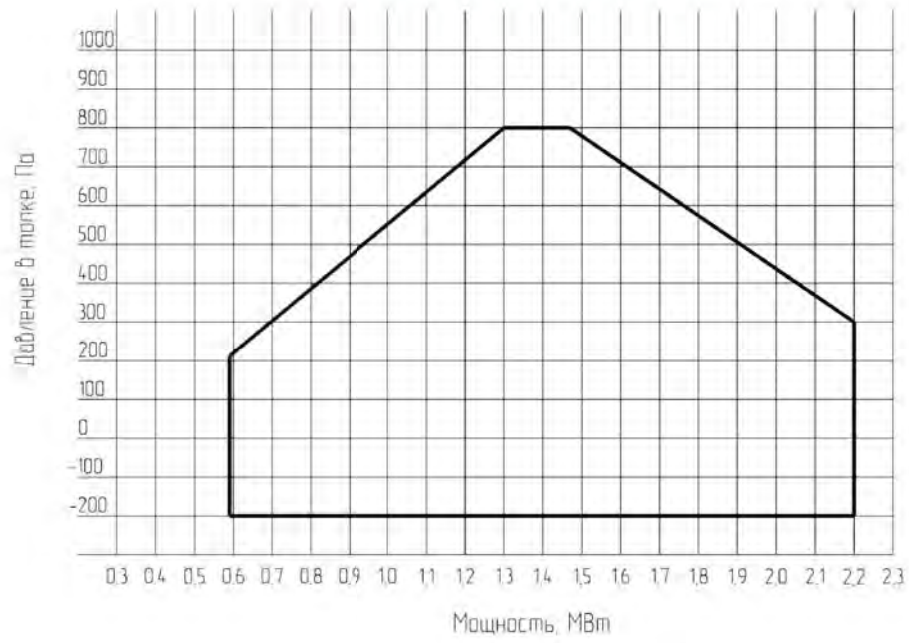
**ГАБАРИТНЫЕ И ПРИСОЕДИНИТЕЛЬНЫЕ РАЗМЕРЫ ГОРЕЛКИ ГБЛ-2,2 И 2,8Р**



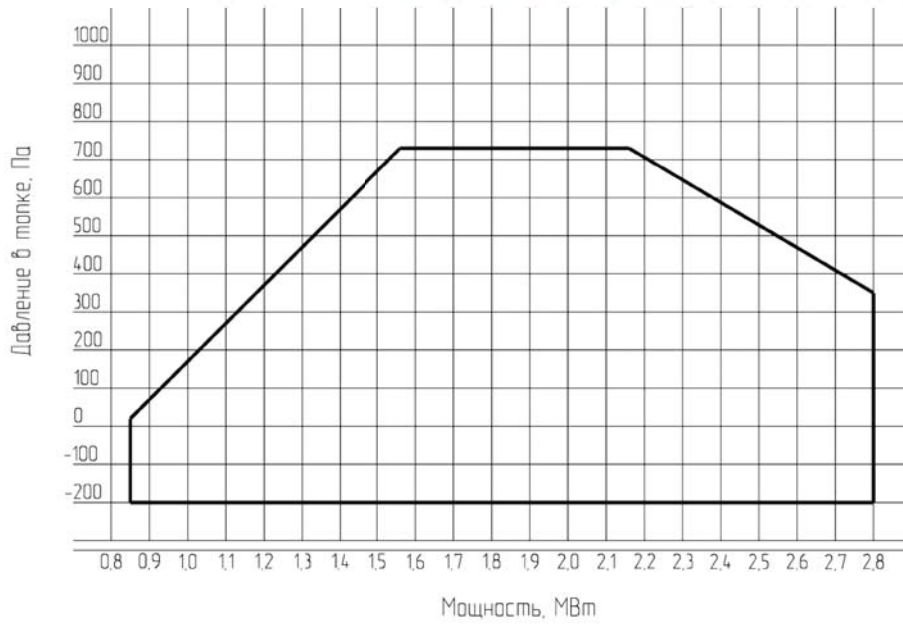
**ГАБАРИТНЫЕ И ПРИСОЕДИНИТЕЛЬНЫЕ РАЗМЕРЫ ГОРЕЛКИ ГБЛ-2,8К**



### РАБОЧЕЕ ПОЛЕ ГОРЕЛКИ ГБЛ-2,2



### РАБОЧЕЕ ПОЛЕ ГОРЕЛКИ ГБЛ-2,8



## ГОРЕЛКА ГАЗОВАЯ БЛОЧНАЯ МОДУЛИРУЕМАЯ ГБЛ - 3,5

ПРЕДНАЗНАЧЕНА ДЛЯ экономичного и безопасного сжигания природного газа (ГОСТ 5542-87) в отопительных водогрейных и паровых котлах с реверсивной топкой, а также в других теплоагрегатах (по согласованию с производителем).



### ТЕХНИЧЕСКИЕ ХАРАКТЕРИСТИКИ:

Модификация горелки	ГБЛ-3,5Р	
Применение	Для реверсивных и прямоходных 3-х ходовых котлов	
Номинальная тепловая мощность котла (теплоагрегата), МВт	3,15	
Номинальная тепловая мощность горелки, МВт	3,5	
Присоединительное давление газа	Низкое (До 5кПа), среднее (до 50 кПа)	
Номинальный расход газа, м <sup>3</sup> /ч	380	
Коэффициент регулирования мощности	Не менее 4	
Преодолеваемое аэродинамическое сопротивление котла на номинальной мощности, Па	900	
Напряжение питания (50Гц), В	380	
Потребляемая электрическая мощность, кВт	Не более 8,5	
Размеры камеры сгорания:	Реверсивные котлы:	Прямоходные 3-х ходовые:
Мин. длина камеры сгорания, мм:	2650	3100
Мин. диаметр камеры сгорания, мм:	1160	820
Габаритные размеры без арматурной группы, мм	1588/823/702	
Масса горелки, кг	Не более 200	
Автоматика управления	См. раздел «Автоматика управления»	

### НЕОБХОДИМЫЕ МИНИМАЛЬНЫЕ РАЗМЕРЫ КАМЕР СГОРАНИЯ:

#### РЕВЕРСИВНЫЕ КОТЛЫ

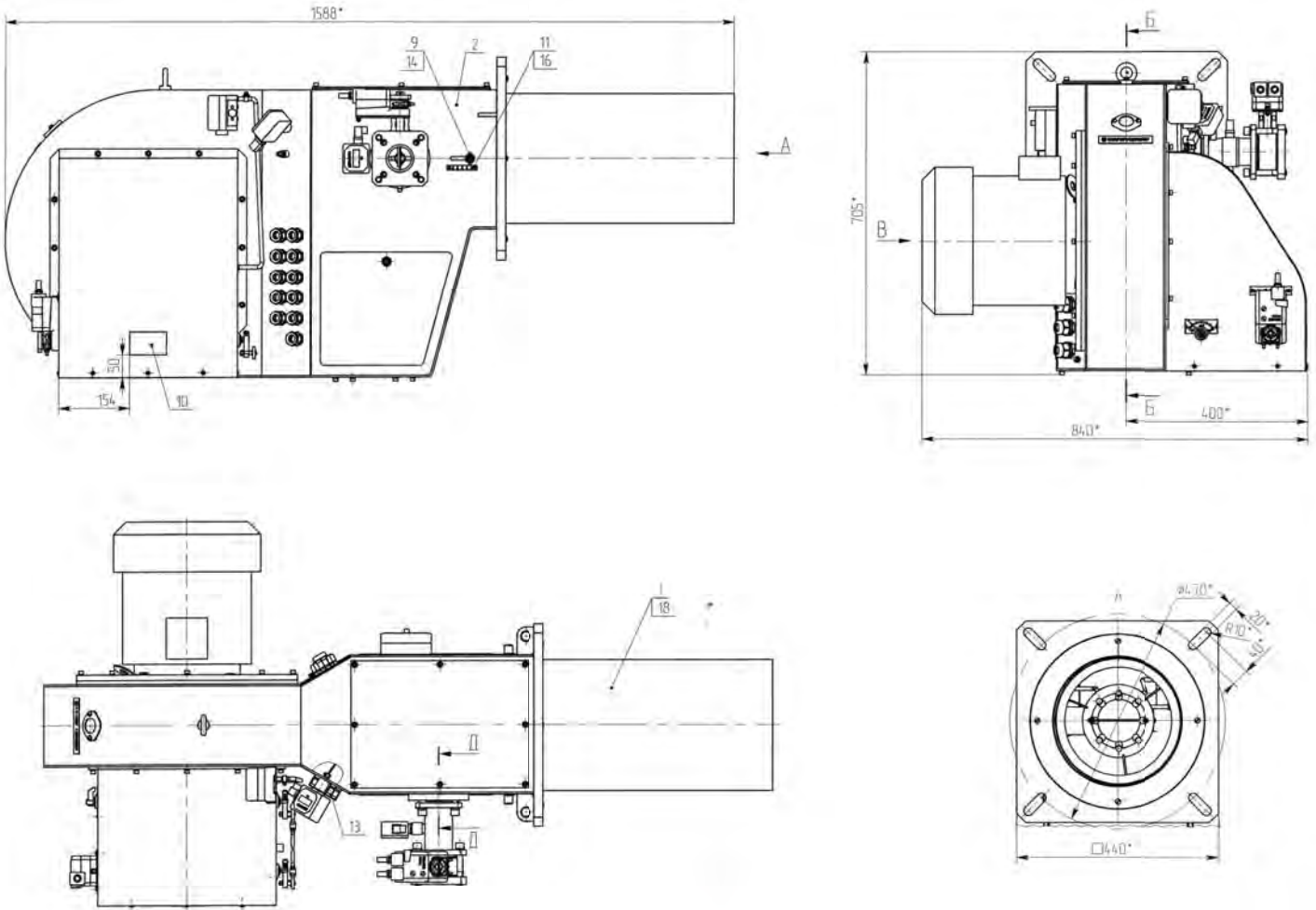
диаметр: 1170 мм  
длина: 2650 мм

#### ПРЯМОХОДНЫЕ ТРЕХХОДОВЫЕ КОТЛЫ

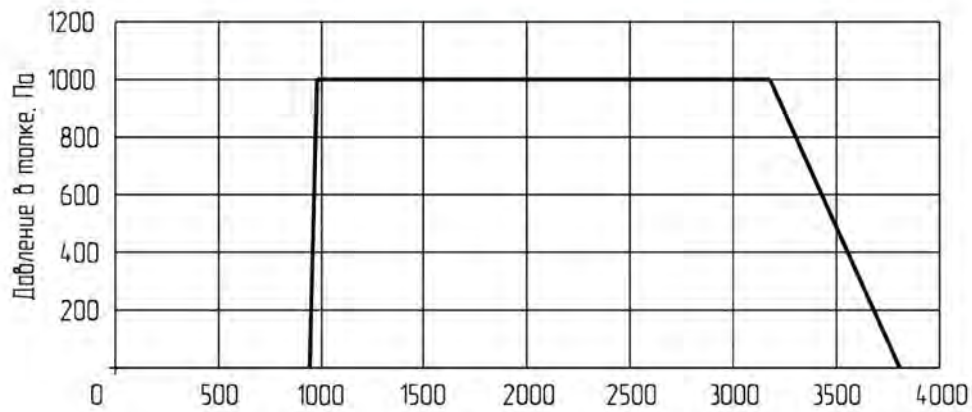
диаметр: 820 мм  
длина: 3100 мм

**ПРИМЕЧАНИЕ:** длина камеры сгорания для прямоходных трехходовых котлов=расстоянию от переднего края пламенной трубы горелки до начала поворотной камеры

### ГАБАРИТНЫЕ И ПРИСОЕДИНИТЕЛЬНЫЕ РАЗМЕРЫ ГОРЕЛКИ ГБЛ 3,5



### РАБОЧЕЕ ПОЛЕ МОЩНОСТИ ГОРЕЛКИ ГБЛ 3,5



## ГОРЕЛКА ГАЗОВАЯ БЛОЧНАЯ МОДУЛИРУЕМАЯ ГБЛ - 5,0

ПРЕДНАЗНАЧЕНА ДЛЯ экономичного и безопасного сжигания природного газа (ГОСТ 5542-87) в отопительных водогрейных и паровых котлах с прямоточной топкой, а также в других теплоагрегатах (по согласованию с производителем).



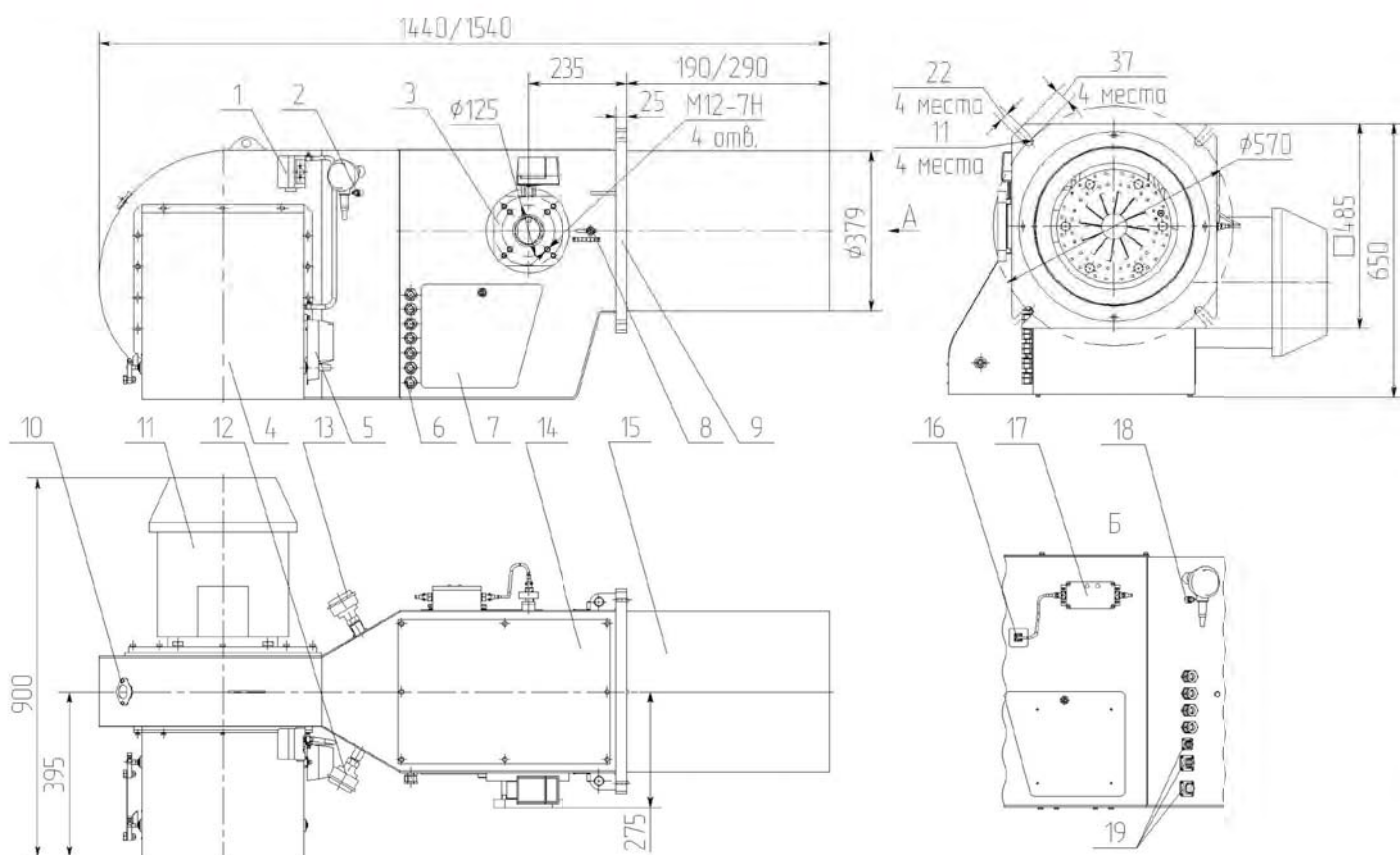
### ТЕХНИЧЕСКИЕ ХАРАКТЕРИСТИКИ:

Модификация горелки	ГБЛ-5,0К* / ГБЛ-5,0Д		ГБЛ-5,0Р	
Применение	Для водотрубных котлов с прямоточной камерой сгорания		Для реверсивных и прямоходных 3-х ходовых котлов	
Номинальная тепловая мощность котла (теплоагрегата), МВт	4,65			
Номинальная тепловая мощность горелки, МВт	5,0			
Присоединительное давление газа	Низкое (До 5кПа), среднее (до 50 кПа)			
Номинальный расход газа, м³/ч	546			
Коэффициент регулирования мощности	Не менее 4			
Преодолеваемое аэродинамическое сопротивление котла на номинальной мощности, Па	600			
Напряжение питания (50Гц), В	380			
Потребляемая электрическая мощность, кВт	Не более 12			
Длина факела, мм	2400 / 3200		Ревверсивные котлы:	Прямоходные 3-х ходовые:
Мин. длина камеры сгорания, мм:			3000	3600
Диаметр факела, мм	1300 / 1200		-	-
Мин. диаметр камеры сгорания, мм:			1300	950
Габаритные размеры без арматурной группы, мм	1650/900/650	1540/900/650	1760/900/650	
Масса горелки, кг	Не более 200			
Автоматика управления	См. раздел «Автоматика управления»			

### ПРИМЕНЯЕМОСТЬ С КОТЛАМИ

ДКВр-10-13 ОАО «Бийский котельный завод» .  
 ТЕРМОТЕХНИК ТТ-100 (4200 кВт) ООО «ЭНТРОРОС»  
 ТУРБОТЕРМ-ГАРАНТ ТТГ (4000 кВт) ООО «ПГ «РЭМЭКС»  
 КВ-ГМ-4,65-95П КВ-ГМ-4,65-115П КВ-ГМ-4,65-150П ООО «Псковский котельный завод»  
 КВ-ГМ-4,4-115 ООО «ЭНКО»  
 КВа-4,5Гс ООО «Тепломонтаж»  
 ЭНЕРКО-4000 ООО «НПФ «Экология-Энергетика»  
 КВ-ГМ-4,65 ЗАО «Белогорье»

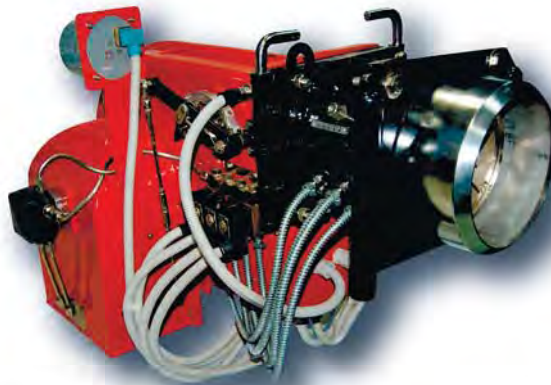
## ГАБАРИТНЫЕ И ПРИСОЕДИНИТЕЛЬНЫЕ РАЗМЕРЫ ГОРЕЛКИ ГБЛ 5,0



### ОБОЗНАЧЕНИЯ:

1. Дифференциальный датчик-реле давления воздуха
2. Штуцер отбора импульса давления газа перед горелкой
3. Фланец для присоединения газовой арматурной группы
4. Входной воздушный короб вентилятора
5. Электропривод воздушных заслонок
6. Кабельные вводы
7. Дверца отсека электрических соединений
8. Фиксатор воздушной заслонки регулирования расхода вторичного воздуха
9. Фланец крепления горелки к котлу
10. Отверстие для визуального контроля наличия пламени
11. Электродвигатель вентилятора
12. Аналоговый датчик давления газа перед горелкой
13. Аналоговый датчик давления воздуха перед горелкой
14. Смотровой люк
15. Датчик пламени
16. Сигнализатор горения
17. Штуцер отбора импульса давления воздуха перед горелкой
18. Разъемы для подключения электрических цепей

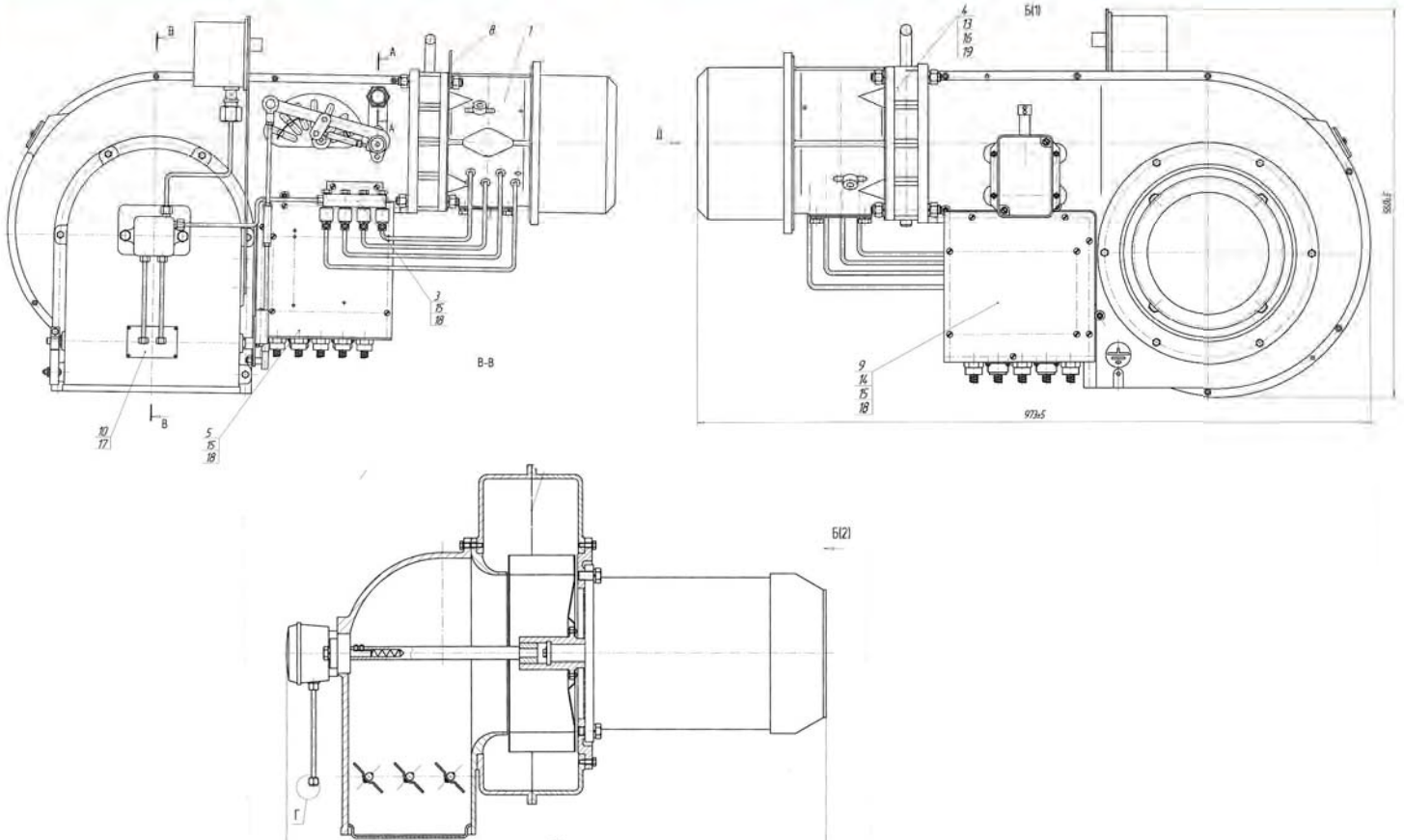
## ЖИДКОТОПЛИВНЫЕ ГОРЕЛКИ. КРАТКОЕ ОПИСАНИЕ



Горелка предназначена для экономичного и безопасного сжигания дизельного топлива ГОСТ 30582 или печного бытового топлива ТУ38101656-87 в отопительных водогрейных, паровых котлах и других теплоагрегатах, работающих как с избыточным давлением в камере сгорания, так и с разрежением.

- полная автоматизация процесса горения
- диапазон мощности: 850 и 1200кВт
- регулирование мощности: ступенчатое, с величинами 25%, 50%, 75% и 100%
- управление: котловая автоматика на стойке СКА-ЖБЛ

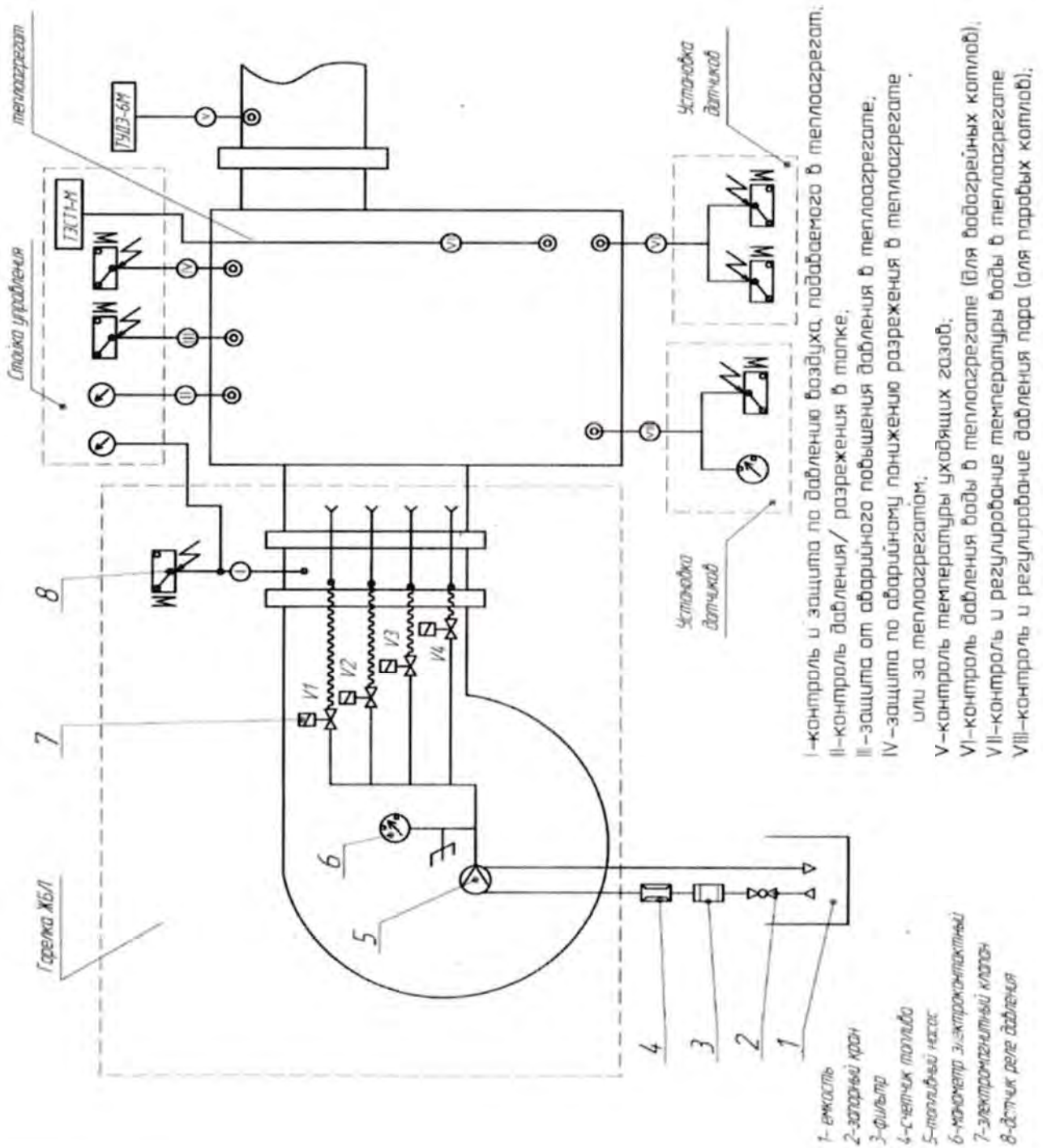
## ЖИДКОТОПЛИВНЫЕ ГОРЕЛКИ . УСТРОЙСТВО





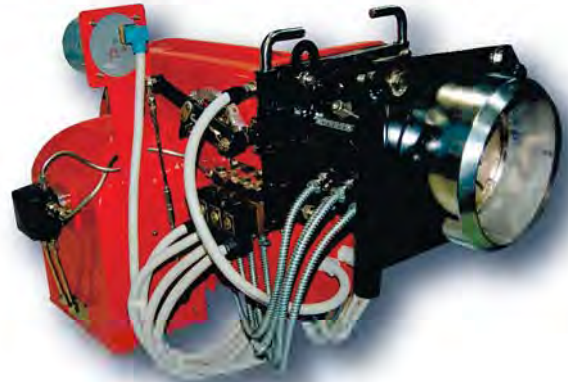
# ФУНКЦИОНАЛЬНАЯ СХЕМА ГОРЕЛКИ ЖБЛ

## РЕКОМЕНДУЕМАЯ ФУНКЦИОНАЛЬНАЯ СХЕМА ГОРЕЛКИ



**ГОРЕЛКА БЛОЧНАЯ ЖИДКОТОПЛИВНАЯ  
ЧЕТЫРЕХСТУПЕНЧАТАЯ ЖБЛ-0,85-4П, ЖБЛ-1,2-4П**

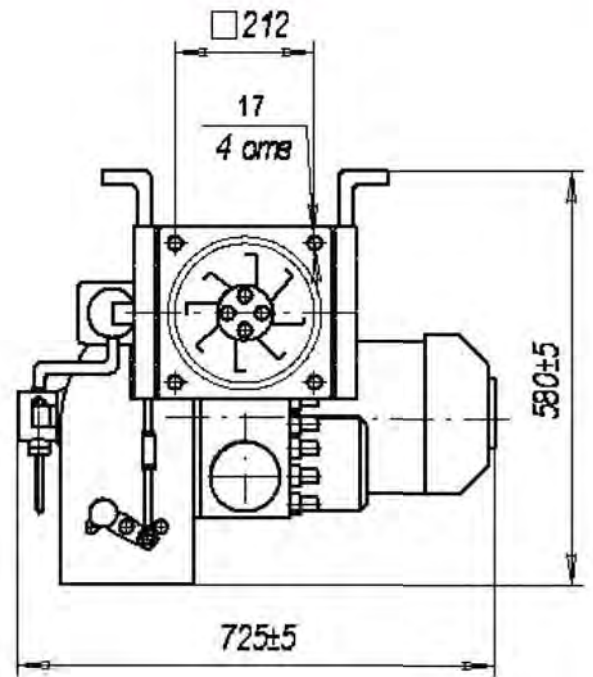
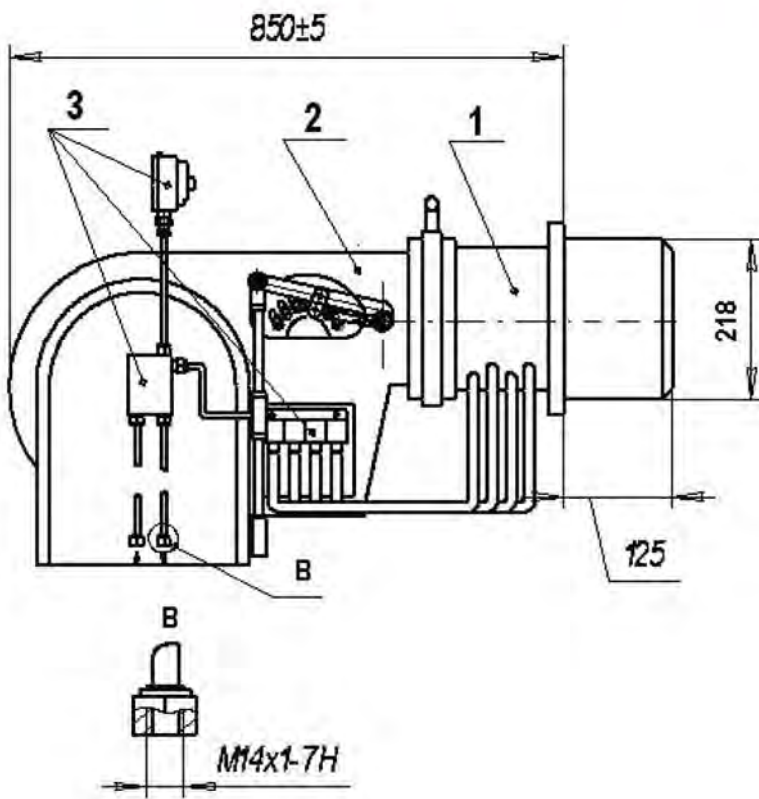
ПРЕДНАЗНАЧЕНА ДЛЯ экономичного и безопасного функционирования водогрейных и паровых котлов, теплопроизводительностью до 1 МВт или паровых котлов производительностью до 1 т/час, работающих на дизельном или печном бытовом топливе.



**ТЕХНИЧЕСКИЕ ХАРАКТЕРИСТИКИ:**

Модификация горелки	ЖБЛ-0,85 / ЖБЛ-1,2
Применение	Для водотрубных котлов с прямой камерой сгорания
Номинальная тепловая мощность котла (теплоагрегата), МВт	Не более 1,0
Номинальная тепловая мощность горелки, МВт	0,85 / 1,2
Номинальное давление воздуха перед горелкой, кПа	1,3
Давление топлива перед распылителями, МПа	1,4-1,8
Номинальный расход топлива, кг/ч	72 / 100
Диапазон давления в камере сгорания, при котором возможно применение горелки, Па	От минус 20 до 500
Температура топлива перед горелкой, °С	Не менее 10
Температура воздуха перед горелкой, °С	Не менее 40
Напряжение питания (50Гц), В	380
Потребляемая электрическая мощность, кВт	Не более 3,0
Длина факела, мм	1400-1700 / 1800-2000
Диаметр факела, мм	550 / 700
Габаритные размеры без арматурной группы, мм	9745/725x580
Масса горелки, кг	Не более 80
Автоматика управления	Котловая: Стойка комплекта автоматизации СКА-ЖБЛ

ГАБАРИТНЫЕ И ПРИСОЕДИНИТЕЛЬНЫЕ РАЗМЕРЫ ГОРЕЛКИ ЖБЛ-0,84-4П, ЖБЛ-1,2-4П



**ОБОЗНАЧЕНИЯ:**

1. Огневой узел
2. Узел подачи воздуха

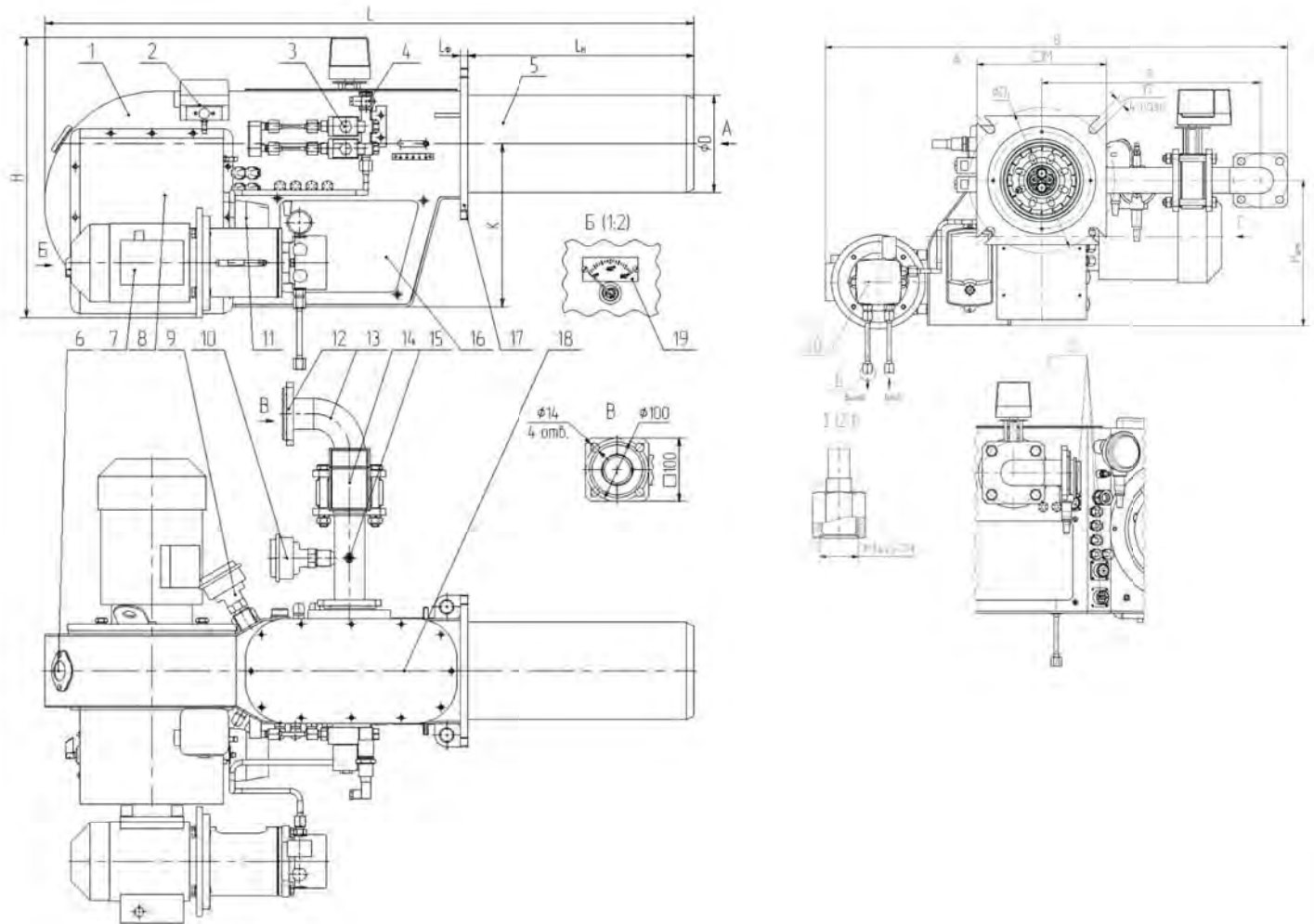
## КОМБИНИРОВАННЫЕ ГОРЕЛКИ. КРАТКОЕ ОПИСАНИЕ



Горелка предназначена для экономичного и безопасного сжигания природного газа по ГОСТ 5542, дизельного топлива ГОСТ 30582 или печного бытового топлива ТУ38101656-87 в отопительных водогрейных, паровых котлах и других теплоагрегатах, работающих как с избыточным давлением в камере сгорания, так и с разрежением.

- полная автоматизация процесса горения
- диапазон мощности: 700 и 1200кВт
- регулирование мощности:
  - по газу - модулируемое (25-100%)
  - по жидкому топливу – ступенчатое 35%, 70%, 100%
- управление: котловая автоматика на стойке

## КОМБИНИРОВАННЫЕ ГОРЕЛКИ . УСТРОЙСТВО

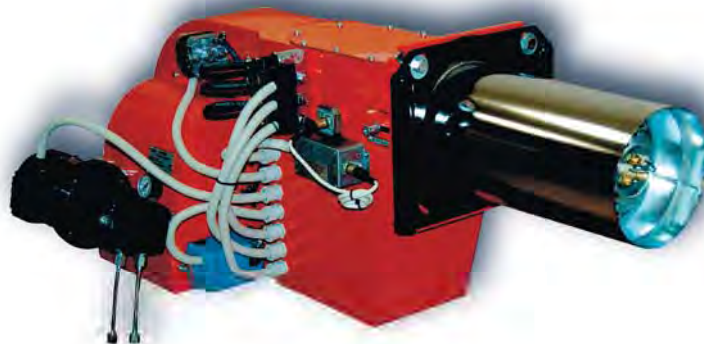


### ОБОЗНАЧЕНИЯ:

- |   |  |
|---|--|
| <ol style="list-style-type: none"> <li>1. Вентилятор</li> <li>2. Дифференциальный датчик-реле давления воздуха</li> <li>3. Блок клапанов</li> <li>4. Преобразователь (датчик) давления жидкого топлива</li> <li>5. Огневой узел</li> <li>6. Отверстие для визуального контроля наличия пламени</li> <li>7. Привод топливного насоса</li> <li>8. Входной воздушный короб вентилятора</li> <li>9. Преобразователь (датчик) давления воздуха</li> <li>10. Преобразователь (датчик) давления газа</li> <li>11. Привод воздушной заслонки</li> </ol> | <ol style="list-style-type: none"> <li>12. Фланец крепления арматурной группы</li> <li>13. Патрубок газовой заслонки</li> <li>14. Заслонка газовая с электроприводом</li> <li>15. Штуцер отбора импульса давления перед горелкой</li> <li>16. Отсек электрических соединений</li> <li>17. Фланец крепления горелки к к отлу</li> <li>18. Смотровой люк</li> <li>19. Шкала положения воздушной заслонки</li> <li>20. Топливный насос</li> <li>21. Разъемы для подключения электрических цепей</li> <li>22. Жидкотопливный насос</li> <li>23. Разъемы для подключения электрических цепей</li> </ol> |
|---|--|

**ГОРЕЛКА КОМБИНИРОВАННАЯ БЛОЧНАЯ  
ГБЛ-0,7 КОМБИ И ГБЛ-1,2 КОМБИ**

ПРЕДНАЗНАЧЕНА ДЛЯ экономичного и безопасно-го сжигания природного газа (ГОСТ 5542), дизельно-го топлива (ГОСТ 305-82) и печного бытового топли-ва ТУ 38101656-87 в отопительных водогрейных и паровых котлах с реверсивной топкой, а также в других теплоагрегатах.



**ТЕХНИЧЕСКИЕ ХАРАКТЕРИСТИКИ:**

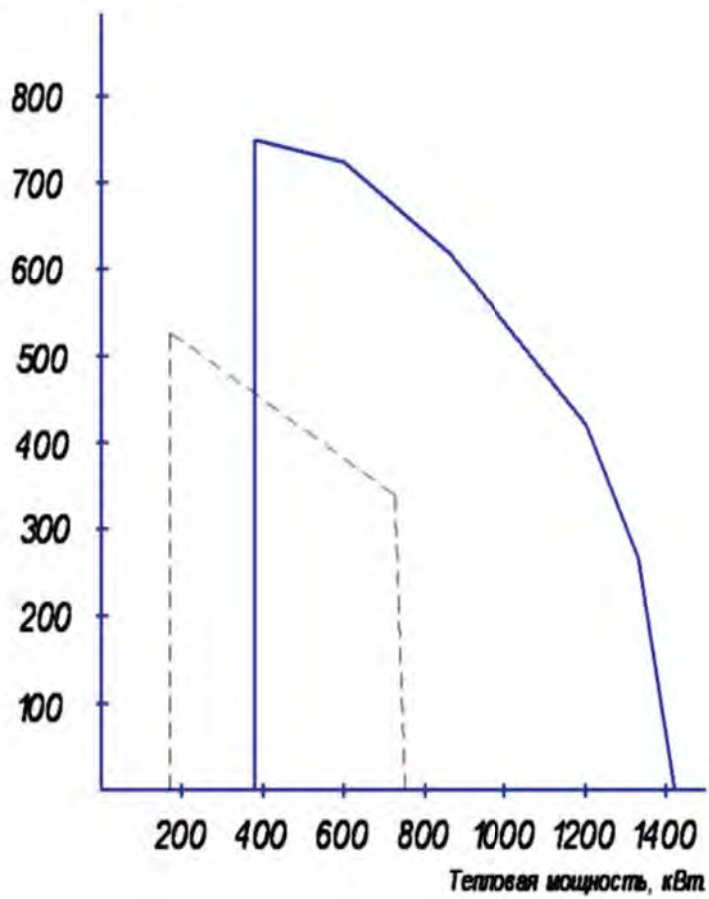
Модификация горелки	ГБЛ-0,7 КОМБИ / ГБЛ-1,2 КОМБИ	
Применение	Для реверсивных и прямоходных 3-х ходовых котлов	
Номинальная тепловая мощность котла (теплоагрегата), МВт	Не более 0,63 / 1,0	
Номинальная тепловая мощность горелки, МВт	0,7 / 1,2	
	При работе на природном газе	При работе на жидком топливе
Номинальное давление воздуха перед горелкой, кПа	0,17	0,15
Присоединительное давление топлива, кПа	5	Не более 40
Номинальный расход топлива,	75,6 /130 м³/ч	58,8/100 кг/ч
Преодолеваемое аэродинамическое сопротивление котла на номинальной мощности, Па	Не более 300 / 500	
Напряжение питания (50Гц), В	380	
Потребляемая электрическая мощность, кВт	1,5 / 3,0	
Тип котла:	Реверсивные:	Прямоходные 3-х ходовые:
Мин. длина камеры сгорания, мм:	1400/1650	1600/1850
Мин. диаметр камеры сгорания, мм:	690/800	600/800
Габаритные размеры без арматурной группы, мм	1030/860/445	
Масса горелки, кг	Не более 80 /100	
Автоматика управления	Котловая: стойка комплекта автоматизации СКА-2 на базе контроллера СК-2-71	

**НЕОБХОДИМЫЕ МИНИМАЛЬНЫЕ РАЗМЕРЫ КАМЕР СГОРАНИЯ:**

РЕВЕРСИВНЫЕ КОТЛЫ	ПРЯМОХОДНЫЕ ТРЕХХОДОВЫЕ КОТЛЫ
диаметр: 800 мм длина: 1650 мм	диаметр: 600 мм длина: 1850 мм
	<i>реднего края</i>

## РАБОЧЕЕ ПОЛЕ МОЩНОСТИ КОМБИНИРОВАННОЙ БЛОЧНОЙ ГОРЕЛКИ КОМБИ

Давление в топке, Па



## АВТОМАТИКА УПРАВЛЕНИЯ. МЕНЕДЖЕР ГОРЕНИЯ ДЛЯ ГОРЕЛОК ГБЛ «МГ-ГБЛ»

Менеджер горения МГ-ГБЛ, предназначен для автоматизации горелок типа ГБЛ и аналогичных, а так же для автоматизации работы водогрейных и паровых котлов (других теплоагрегатов).

Устройство:

Менеджер горения представляет собой набор узлов (модулей) и соединений для встраивания в горелку или шкаф управления.

### Выполняемы функции:

- контроль параметров безопасности горелки
- регулирование мощности горелки
- регулирование соотношения «топливо/воздух»
- контроль параметров безопасности теплоагрегата
- регулирование разряжения в топке (для котлов с тягой)
- регулирование уровня воды в барабане котла (паровые котлы)
- отображение текущих значений параметров теплоагрегата, заданных значений регулирования
- управление двухгорелочным теплоагрегатом в режиме совмещении функций управления двух менеджеров горения

### ТЕХНИЧЕСКИЕ ХАРАКТЕРИСТИКИ

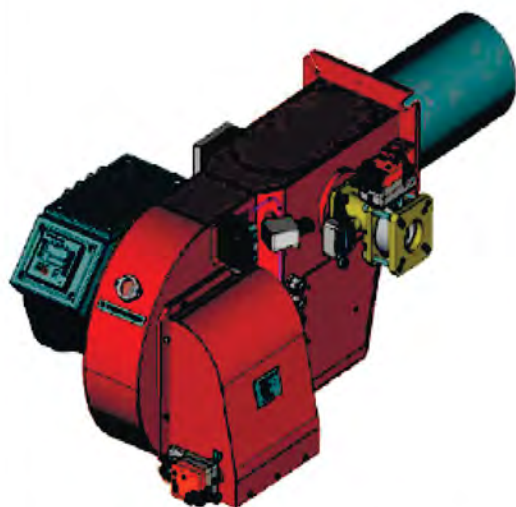
Напряжение питания, В	От 95 до 250
Частота напряжения питания, Гц	От 47 до 63
Потребляемая мощность, ВА	Не более 15
Количество входных аналоговых сигналов	5
Количество входных дискретных сигналов	11
Количество выходных сигналов	14

### Модификации:

МГ-ГБЛ-В – управление водогрейным котлом с температурой теплоносителя до 200С

МГ-ГБЛ-П - управление паровым котлом или водогрейным котлом с температурой теплоносителя свыше 200С

МГ-ГБЛ-ВН (ПН) - управление водогрейным или паровым котлом с функцией регулирования разряжения (возможно использовать данную модификацию для регулирования другого параметра, например, уровня воды)



Общий вид горелки ГБЛ с менеджером горения



Лицевая панель менеджера горения





# АВТОМАТИКА УПРАВЛЕНИЯ. КОМПЛЕКТ СРЕДСТВ УПРАВЛЕНИЯ МОДЕРНИЗИРОВАННЫЙ КСУ-ЭВМ-МС-ГБЛ

Комплект КСУ-ЭВМ-МС-ГБЛ предназначен для управления одnogорелочными водогрейными и паровыми котлами, оснащенными горелками ГБЛ.

## Устройство:

Комплект состоит из блока управления БУ-МС, контрольных и исполнительных устройств, расположенных на стойке (датчики давления/разряжения, температуры, электронный регулятор ТЭРМ) и непосредственно на самой горелке (газовые клапаны, заслонки).

Отличительной особенностью блока БУ-МС, является наличие встроенных элементов коммутации (блока коммутационных элементов) и повышенная защита от перепада напряжения (питание напряжением 220/380В с отклонением минус 50 и плюс 15%).

## Выполняемые функции:

- контроль параметров безопасности горелки
- регулирование мощности горелки
- регулирование соотношения «топливо/воздух»
- контроль параметров безопасности теплоагрегата
- регулирование разряжения в топке (для котлов с тягой)
- регулирование уровня воды в барабане котла (паровые котлы)
- световая индикация аварийных сигналов
- информационная связь с верхним уровнем управления
- диагностика неисправностей

## ТЕХНИЧЕСКИЕ ХАРАКТЕРИСТИКИ

Напряжение питания, В	220/380 с отклонением минус 50 и плюс 15%
Частота напряжения питания, Гц	От 47 до 63
Потребляемая мощность, ВА	Не более 30
Габаритные размеры блока БУ-МС, мм	395/490/112
Масса блока БУ-МС, кг	Не более 10

## Модификации:

КСУ-ЭВМ-МС-ГБЛ-ВД - управление водогрейным котлом, работающим под давлением

КСУ-ЭВМ-МС-ГБЛ-ПД - управление паровым котлом, работающим под давлением

КСУ-ЭВМ-МС-ГБЛ-ВР - управление водогрейным котлом, работающим под разряжением

КСУ-ЭВМ-МС-ГБЛ-ПР - управление паровым котлом, работающим под разряжением



## **АВТОМАТИКА УПРАВЛЕНИЯ. КОМПЛЕКТ СРЕДСТВ УПРАВЛЕНИЯ КСУ-СК-2 НА БАЗЕ КОНТРОЛЛЕРОВ СПЕКОН-СК**

Предназначена автоматизации водогрейных и паровых тепло агрегатов, котельных. Различные исполнения контроллеров семейства СПЕКОН СК отличаются друг от друга только объектно-ориентированным программным обеспечением и количеством выходных двухпозиционных сигналов.

### **Устройство:**

Комплект средств управления КСУ-СК-2 представляет собой стойку с установленным на ней контроллером Спекон и блоком коммутационных элементов.

### **ВЫПОЛНЯЕМЫЕ ФУНКЦИИ:**

#### ***При управлении только горелками (исполнение СПЕКОН СК1):***

- Штатный пуск, в процессе которого выполняются, в том числе, следующие процедуры:
  - запрос оператору на подтверждение выполнения необходимых ручных операций;
  - выбор вида топлива (для газо-мазутных горелок);
  - определение наличия необходимых условий для пуска;
  - проверка герметичности газовых клапанов;
  - предпусковая вентиляция;
  - розжиг запальной и основной горелок;
  - прогрев котла (перевод в регулируемый режим).
- Позиционное и/или пропорциональное регулирование:
  - температуры воды (давления пара) на выходе из котла, в том числе с использованием погодного и программного регулирования, температуры воздуха на выходе теплогенератора, температуры в печи и т. п.;
  - соотношения топливо/воздух, в том числе и с учетом сигнала от газоанализатора.
- Штатный останов, включая послеостановочную вентиляцию.
- Аварийную защиту и сигнализацию, предупредительную сигнализацию, аварийный останов.
- Ввод с клавиатуры базы данных — состава системы, пределов измерения, уставок-сигнализации, аварийных, параметров регулирования.
- Представление на табло информации:
  - значений параметров по горелке, котлу, теплогенератору и т. п.,
  - состояние исполнительных механизмов (ИМ),
  - ход техпроцесса,
  - наличие нештатных ситуаций,
  - первопричина аварии.
- Ведение архивов — параметров, нештатных ситуаций, предыстории аварии, событий.
- Пошаговый пуск горелки и управление ИМ с клавиатуры контроллера — пооперационный пуск котла (предварительная вентиляция — проверка герметичности клапанов — розжиг запальника — розжиг горелки) и дистанционное управление ИМ при пуско-наладочных работах или проверке оборудования.
- Тестовый режим — проверка функционирования защит и блокировок с остановом и без останова горелки, котла и т. д.
- Защиту от несанкционированного доступа к управлению техпроцессом и ошибок оператора.
- Связь с внешними устройствами — компьютером, контроллерами, модемом, радиомаяком.

#### ***При управлении котлом, теплогенератором, подогревателем, печью и т. д.***

#### ***(исполнение СПЕКОН СК2) к функциям, выполняемым СПЕКОН СК1 добавляется:***

- Позиционное и/или пропорциональное регулирование:
  - разрежения (давления в топке);
  - уровня воды в барабане парового котла;
  - температуры уходящих газов.
- Управление заслонками на трубопроводах прямой и обратной воды для водогрейных котлов.

#### При управлении котельной (СПЕКОН СКЗ):

- формирование команд на пуск и останов котлов;
- автоматическое регулирование температуры прямой сетевой воды в соответствии с графиком регулирования отопительной нагрузки в зависимости от температуры наружного воздуха;
- автоматическое регулирование уровня воды в баках-аккумуляторах ГВС, подпитки;
- управление насосами: сетевой воды, ГВС, холодной воды, рециркуляции сетевой воды, жидкого топлива, АВР насосов;
- управление электрифицированной общекотельной арматурой;
- аварийную защиту и сигнализацию, том числе формирование сигналов от датчиков загазованности, пожарной и охранной сигнализации;
- ввод с клавиатуры базы данных;
- представление на табло информации;
- ведение архивов;
- управление ИМ с клавиатуры;
- тестовый режим;
- защиту от несанкционированного доступа к управлению техпроцессом и ошибок оператора;
- связь с внешними устройствами.

#### ТЕХНИЧЕСКИЕ ХАРАКТЕРИСТИКИ

Напряжение питания, В	от 187 В до 242 В, частотой.
Частота напряжения питания, Гц	от 49 Гц до 51 Гц
Потребляемая мощность, ВА	не более 10 ВА
Габаритные размеры блока БУ-МС, мм	400/240/110 мм (без кабельных вводов).
Масса блока БУ-МС, кг	Не более 6
Коммутируемые сигналы в базовой модификации:	
Количество входных аналоговых сигналов	16
Количество входных дискретных сигналов	32
Количество выходных дискретных сигналов	24

#### Модификации контроллеров СПЕКОН СК

- СК1-62 — для управления газовыми горелками ГБЛ;
- СК2-07 — для управления водогрейным котлом, работающим на газе и горелкой ГБЛ
- СК2-08 — для управления паровым котлом, работающим на газе и горелкой ГБЛ
- СК2-72 — для управления двухгорелочным водогрейным или паровым котлом, работающим на газе и горелкой ГБЛ;
- СК2-71 - для управления водогрейным или паровым котлом, работающим на газе или дизельном (печном) топливе и комбинированной горелкой ГБЛ КОМБИ;



**АВТОМАТИКА УПРАВЛЕНИЯ. ВАРИАНТЫ И ФУНКЦИОНАЛЬНЫЕ ВОЗМОЖНОСТИ**

П/п	Характеристики	Тип и модификация автоматики				
		Автомат горения LFL-1.333 фирмы Siemens	Контроллер Спекон-СК-1-62	Менеджер горения МГ-ГБЛ	Контроллер Спекон-СК-2-07 (вода); -2-08 (пар)	Стойка управления СКА-КСУ-МС-ГБЛ
<b>Размещение автоматики управления:</b>						
1	На горелке	√	√	√		
2	В отдельном шкафу (на стойке)				√	√
<b>Комплектование горелок автоматикой управления в зависимости от мощности, МВт:</b>						
1	0,45; 0,7	√				
2	0,45; 0,7; 0,85; 1,2; 1,5		√	√		√
3	1,9; 2,2; 2,8; 3,5; 5,0		√	√	√	√
4	Комбинированная горелка ГБЛ-КОМБИ (0,7; 1,2МВт)				√ Спекон-2-71	
<b>Основные функциональные возможности горелки с автоматикой:</b>						
1	Автоматический пуск горелки	√	√	√	√	√
2	Защитное отключение горелки во время пуска/работы при возникновении аварийных ситуаций с выдачей аварийного сигнала	√	√	√	√	√
3	Аварийное отключение горелки при недопустимом отклонении любого контролируемого параметра (в том числе и котловых параметров)		√	√	√	√
4	Двухпозиционное регулирование тепловой мощности с плавным переходом (от внешнего регулятора)	√				
5	Плавное модулированное регулирование тепловой мощности котла		√	√	√	√
6	Поддержание соотношения «газ-воздух» во всём диапазоне регулирования тепловой мощности по заданному графику при помощи независимых приводов на воздушной и газовых заслонках		√	√	√	√
7	Автоматическая регулировка разряжения в топке котла при наличии соответствующих регулирующих органов			√	√	√
8	Управление подпиткой котла (паровой котел)			√	√ Спекон-2-08	√
9	Перевод котла в режим «горячего резерва»		√	√	√	√
10	Погодозависимое регулирование и работа по суточному графику		√		√	

11	Работа от общекотельной автоматики (по дискретным сигналам)	√	√	√	√	√
12	Ручная регулировка производительности (по дискретным сигналам)	√		√		√
13	Работа от общекотельной автоматики (с использованием интерфейса связи)		√		√	
14	Ведение архивов нештатных ситуаций и параметров котла		√		√	
15	Совместная работа двух горелок  (для 2-х горелочных котлов)			√	√ Спекон-2-72	

### СТРУКТУРА УСЛОВНОГО ОБОЗНАЧЕНИЯ ГАЗОВОЙ ГОРЕЛКИ

Горелка газовая ГБЛ -     ТУ3696-048-00225555-96

1. – Номинальная тепловая мощность: 0,35; 0,45; 0,7; 0,85; 1,2; 1,5; 1,9; 2,2; 2,8; 3,5; 4,0 5,0.

2. – Модификация горелки:

Р – для реверсивных топок (также для трехходовых или двухходовых жаротрубных котлов);

К – короткофакельная;

Д – длиннофакельная (для модификаций по мощности: 0,85; 1,2; 5,0 МВт)

3. – Подвод газовой арматуры (для модификаций по мощности: 1,9; 2,8; 5,0 МВт):

Отсутствие индекса – справа;

Л - слева.

5. – Автоматика управления (см. раздел «Автоматика управления»)

## АРМАТУРНЫЕ ГРУППЫ

Арматурная группа (газовая линейка) является составной частью горелки и представляет собой узел, в состав которого входят следующие элементы: шаровый кран, два электромагнитных запорных клапана, клапан продувки, датчик-реле давления (защита по понижению присоединительного давления газа), датчик-реле давления (защита по повышению присоединительного давления газа), датчик-реле давления (автоматическая проверка герметичности клапанов), а также фланец для присоединению к горелочному блоку. В зависимости от типа арматурной группы, в ее состав могут входить регулятор давления газа и газовый фильтр.

**СОСТАВ И ГЕОМЕТРИЯ АРМАТУРНЫХ ГРУПП ВЫПОЛНЯЕТСЯ ПО ЗАКАЗУ**



**Арматурная группа**  
узлом контроля герметичности, газовой заслонкой, датчиками давления, с шаровым краном и с газовым фильтром



РЯД УСЛОВНЫХ ПРОХОДОВ, мм:

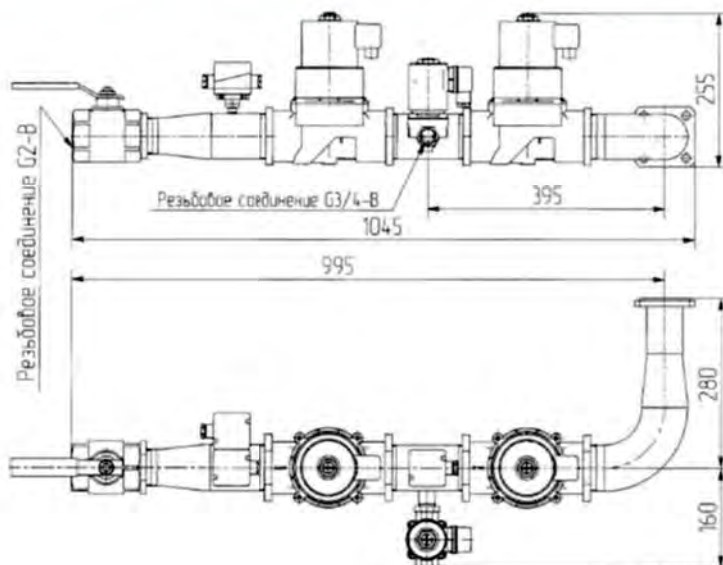
- Dy - 20
- Dy - 32
- Dy - 40
- Dy - 50
- Dy - 65
- Dy - 80



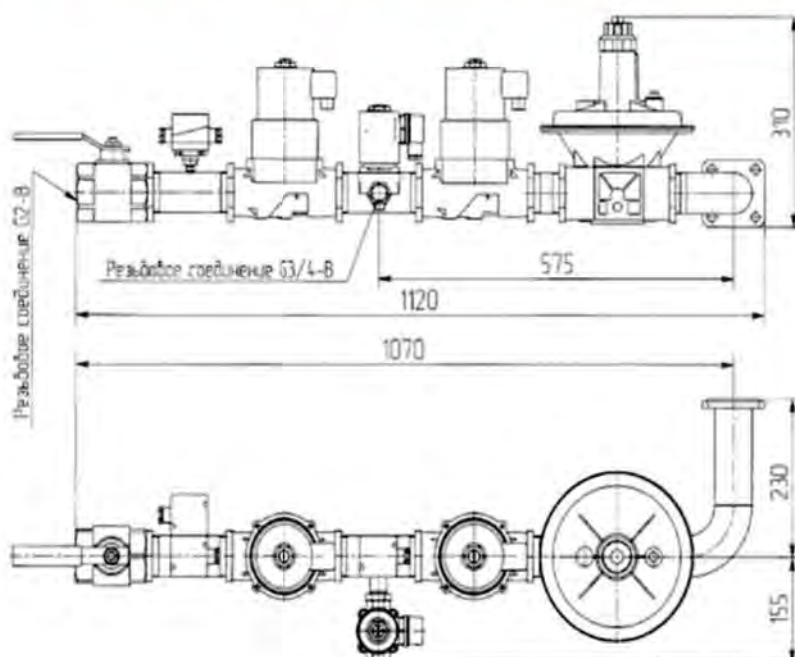
**АРМАТУРНЫЕ ГРУППЫ ДЛЯ ГАЗОВЫХ БЛОЧНЫХ ГОРЕЛОК ГБЛ**  
предназначены для подвода газа к огневому узлу горелки от внутренней магистрали котельного газопровода

## ГАБАРИТНЫЙ И ПРИСОЕДИНИТЕЛЬНЫЙ РАЗМЕРЫ АРМАТУРНЫХ ГРУПП В СТАНДАРТНОМ ИСПОЛНЕНИИ

АРМАТУРНАЯ ГРУППА СА6.617.065 (СА6.617.065-02) ДЛЯ ГОРЕЛОК МОЩНОСТЬЮ 0,45; 0,7; 0,85; 1,2; 1,5МВт  
НА НИЗКОЕ ПРИСОЕДИНИТЕЛЬНОЕ ДАВЛЕНИЕ (ДУ65 ММ)

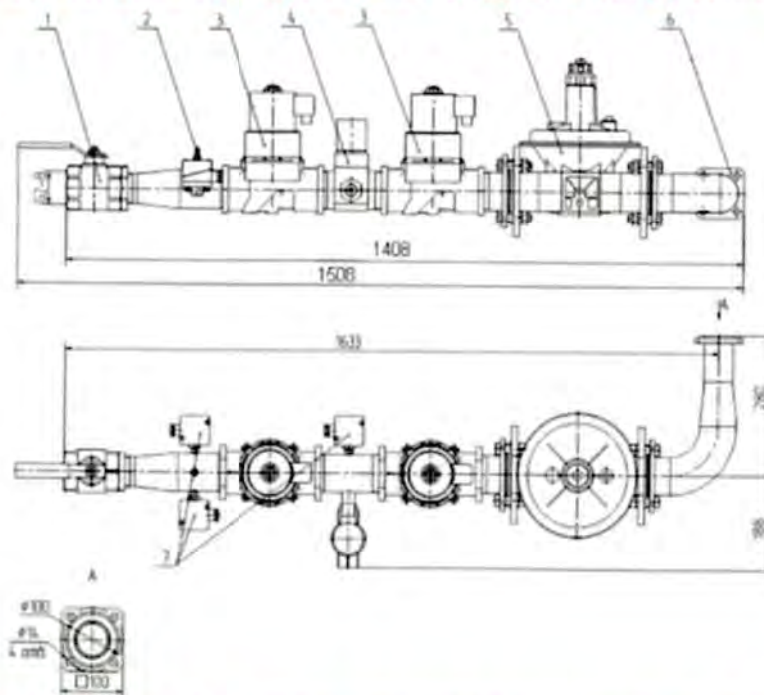


АРМАТУРНАЯ ГРУППА СА6.617.063 (СА6.617.063-06) ДЛЯ ГОРЕЛОК МОЩНОСТЬЮ 0,45; 0,7; 0,85; 1,2; 1,5МВт  
НА СРЕДНЕЕ ПРИСОЕДИНИТЕЛЬНОЕ ДАВЛЕНИЕ (ДУ50 ММ)

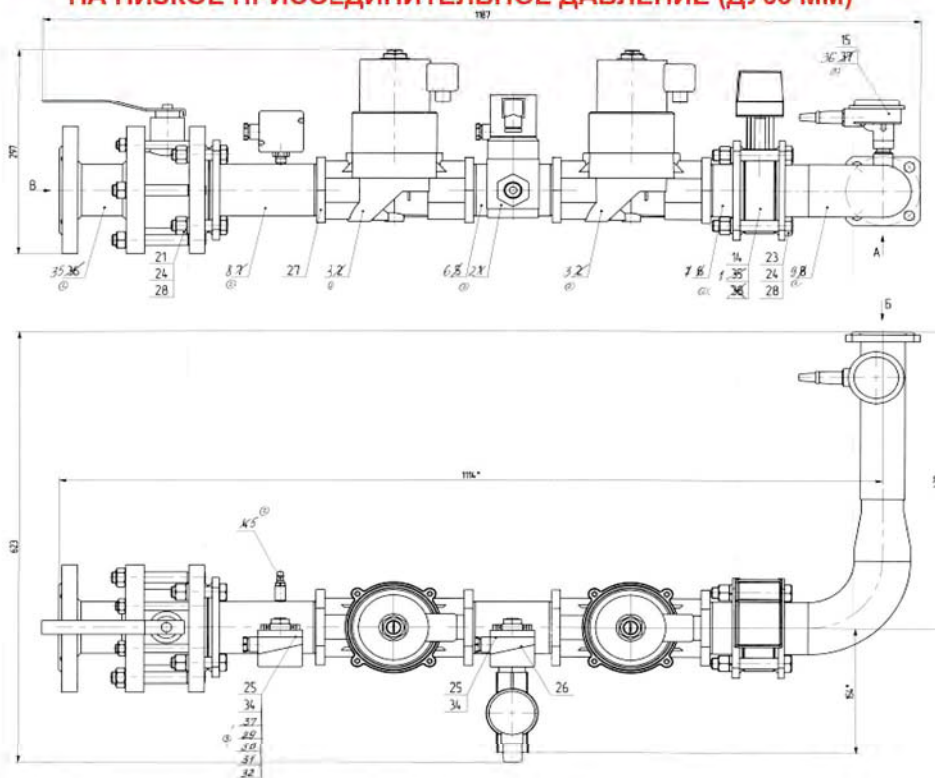


**ГАБАРИТНЫЕ И ПРИСОЕДИНИТЕЛЬНЫЕ РАЗМЕРЫ  
АРМАТУРНЫХ ГРУПП В СТАНДАРТНОМ ИСПОЛНЕНИИ**

**АРМАТУРНАЯ ГРУППА СА6.617.062-01 ДЛЯ ГОРЕЛОК МОЩНОСТЬЮ 2,2; 2,8; 3,5; 5,0 МВТ  
НА НИЗКОЕ ПРИСОЕДИНИТЕЛЬНОЕ ДАВЛЕНИЕ (ДУ65 ММ)**



**АРМАТУРНАЯ ГРУППА СА6.617.044 ДЛЯ ГОРЕЛОК МОЩНОСТЬЮ 1,9 МВТ  
НА НИЗКОЕ ПРИСОЕДИНИТЕЛЬНОЕ ДАВЛЕНИЕ (ДУ65 ММ)**

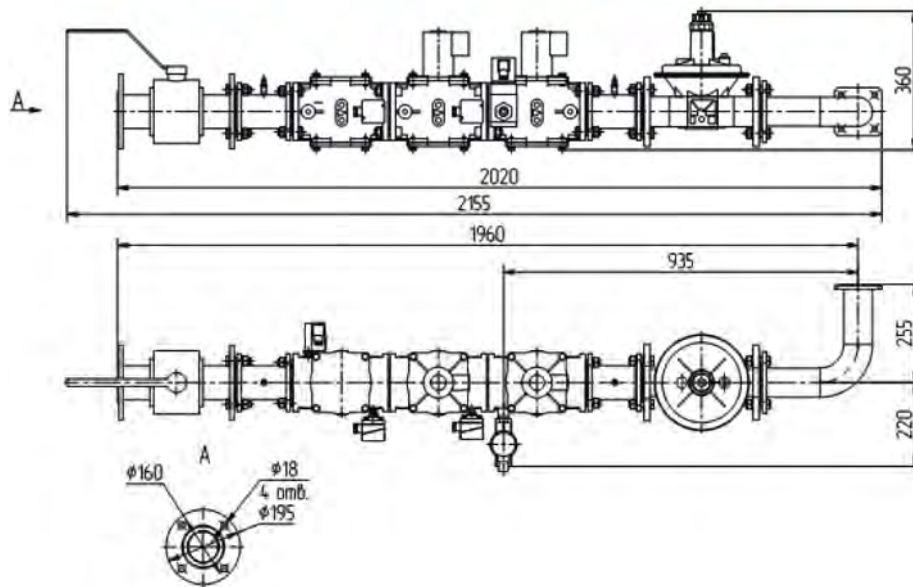






## ГАБАРИТНЫЙ И ПРИСОЕДИНИТЕЛЬНЫЙ РАЗМЕРЫ АРМАТУРНЫХ ГРУПП В СТАНДАРТНОМ ИСПОЛНЕНИИ

**АРМАТУРНАЯ ГРУППА СА6.617.075 ДЛЯ ГОРЕЛОК МОЩНОСТЬЮ 5,0 МВТ  
НА СРЕДНЕЕ ПРИСОЕДИНИТЕЛЬНОЕ ДАВЛЕНИЕ (ДУ80 ММ)**



### По вопросам продаж и поддержки обращайтесь:

Архангельск (8182)63-90-72  
Астана +7(7172)727-132  
Астрахань (8512)99-46-04  
Барнаул (3852)73-04-60  
Белгород (4722)40-23-64  
Брянск (4832)59-03-52  
Владивосток (423)249-28-31  
Волгоград (844)278-03-48  
Вологда (8172)26-41-59  
Воронеж (473)204-51-73  
Екатеринбург (343)384-55-89  
Иваново (4932)77-34-06  
Ижевск (3412)26-03-58  
Казань (843)206-01-48

Калининград (4012)72-03-81  
Калуга (4842)92-23-67  
Кемерово (3842)65-04-62  
Киров (8332)68-02-04  
Краснодар (861)203-40-90  
Красноярск (391)204-63-61  
Курск (4712)77-13-04  
Липецк (4742)52-20-81  
Магнитогорск (3519)55-03-13  
Москва (495)268-04-70  
Мурманск (8152)59-64-93  
Набережные Челны (8552)20-53-41  
Нижегород (831)429-08-12  
Новокузнецк (3843)20-46-81

Новосибирск (383)227-86-73  
Омск (3812)21-46-40  
Орел (4862)44-53-42  
Оренбург (3532)37-68-04  
Пенза (8412)22-31-16  
Пермь (342)205-81-47  
Ростов-на-Дону (863)308-18-15  
Рязань (4912)46-61-64  
Самара (846)206-03-16  
Санкт-Петербург (812)309-46-40  
Саратов (845)249-38-78  
Севастополь (8692)22-31-93  
Симферополь (3652)67-13-56  
Смоленск (4812)29-41-54

Сочи (862)225-72-31  
Ставрополь (8652)20-65-13  
Сургут (3462)77-98-35  
Тверь (4822)63-31-35  
Томск (3822)98-41-53  
Тула (4872)74-02-29  
Тюмень (3452)66-21-18  
Ульяновск (8422)24-23-59  
Уфа (347)229-48-12  
Хабаровск (4212)92-98-04  
Челябинск (351)202-03-61  
Череповец (8202)49-02-64  
Ярославль (4852)69-52-93