

По вопросам продаж и поддержки обращайтесь:
 Астана +7(7172)727-132; Волгоград (844)278-03-48; Воронеж (473)204-51-73; Екатеринбург (343)384-55-89;
 Казань (843)206-01-48; Краснодар (861)203-40-90; Красноярск (391)204-63-61; Москва (495)268-04-70;
 Нижний Новгород (831)429-08-12; Новосибирск (383)227-86-73; Ростов-на-Дону (863)308-18-15;
 Самара (846)206-03-16; Санкт-Петербург (812)309-46-40; Саратов (845)249-38-78; Уфа (347)229-48-12
 Единый адрес: srp@nt-rt.ru

www.staroruspribor.nt-rt.ru

Ремонтный комплект для регуляторов давления газа РДУ

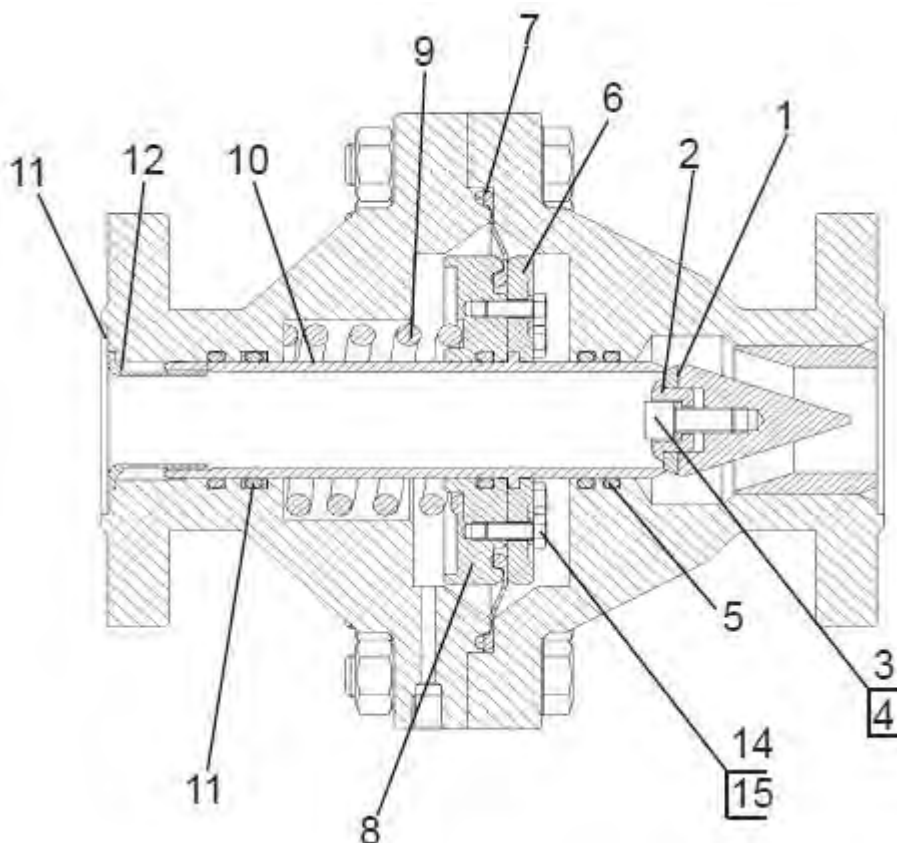
Ремонтный комплект предназначен для полного ремонта исполнительных устройств регуляторов давления РДУ Ду 50, 80 и 100 мм, а также обвязки регулятора новым задающим устройством РПО.

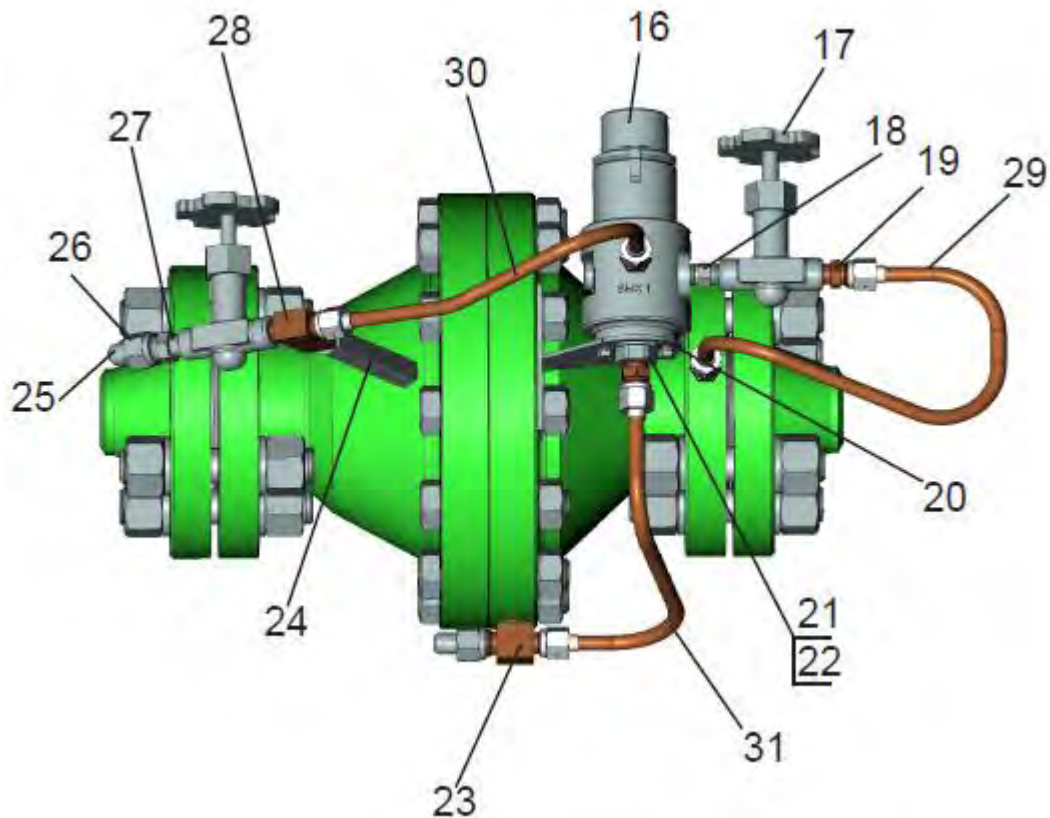
Ремкомплект может быть установлен на старые модификации регуляторов РДУ: РДУ-80-01, РДУ-80-02, РДУ-80-03, РДУ-100-64

Обозначение для заказа

Наименование	Обозначение
Комплект ремонтных частей регуляторов давления типа РДУ-100/50	Ca4.075.063
Комплект ремонтных частей регуляторов давления типа РДУ-100/80	Ca4.075.063-02
Комплект ремонтных частей регуляторов давления типа РДУ-100/100	Ca4.075.063-04

Состав ремонтного комплекта





1 – кольцо затворное;
 2 – шайба затвора;
 3 – винт;
 4, 15, 22 – шайба;
 5 – кольцо;
 6 – фланец;
 7 – мембрана;
 8 – диск;
 9 – пружина;
 10 – затвор;
 11 – кольцо защитное;
 12 – кожух;

13 – прокладка;
 14 – болт;
 16 – РПО;
 17 – вентиль;
 18, 24, 27 – штуцер;
 19 – проходник;
 20 – кронштейн;
 21 – болт;
 23, 28 – тройник;
 25 – ниппель;
 26 – гайка;
 29, 30, 31 – трубка.

По вопросам продаж и поддержки обращайтесь:

Астана +7(7172)727-132; Волгоград (844)278-03-48; Воронеж (473)204-51-73; Екатеринбург (343)384-55-89;
 Казань (843)206-01-48; Краснодар (861)203-40-90; Красноярск (391)204-63-61; Москва (495)268-04-70;
 Нижний Новгород (831)429-08-12; Новосибирск (383)227-86-73; Ростов-на-Дону (863)308-18-15;
 Самара (846)206-03-16; Санкт-Петербург (812)309-46-40; Саратов (845)249-38-78; Уфа (347)229-48-12
 Единый адрес: srp@nt-rt.ru