

По вопросам продаж и поддержки обращайтесь:  
 Астана +7(7172)727-132; Волгоград (844)278-03-48; Воронеж (473)204-51-73; Екатеринбург (343)384-55-89;  
 Казань (843)206-01-48; Краснодар (861)203-40-90; Красноярск (391)204-63-61; Москва (495)268-04-70;  
 Нижний Новгород (831)429-08-12; Новосибирск (383)227-86-73; Ростов-на-Дону (863)308-18-15;  
 Самара (846)206-03-16; Санкт-Петербург (812)309-46-40; Саратов (845)249-38-78; Уфа (347)229-48-12  
 Единый адрес: srp@nt-rt.ru

[www.staroruspribor.nt-rt.ru](http://www.staroruspribor.nt-rt.ru)

## Регулятор давления газа прямооточный:

# РДУ



Регулятор давления газа РДУ-100 предназначен для снижения и поддержания заданного значения давления на объектах магистральных газопроводов. По сравнению с регуляторами давления, где поток газа меняет свое направление, регулятор РДУ-100 за счет прямооточной конструкции обладает повышенным коэффициентом пропускной способности и меньшей шумопроизводительностью.

Все модификации регулятора РДУ-100 по габаритным и присоединительным размерам соответствуют регулятору с маркировкой РДУ-80.

### Соответствие маркировок

| Старая маркировка | Новая маркировка |
|-------------------|------------------|
| РДУ-80-01         | РДУ-100/50       |
| РДУ-80-02         | РДУ-100/80       |
| РДУ-80-03         | РДУ-100/100      |
| РДУ-100-64        | РДУ-64/100       |

### Технические характеристики

|  | Модификация РДУ                 |            |            |                                 |            |             |
|--|---------------------------------|------------|------------|---------------------------------|------------|-------------|
|  | РДУ-100/25                      | РДУ-100/50 | РДУ-100/80 | РДУ-100/100                     | РДУ-64/100 | РДУ-100/150 |
| Номинальный диаметр DN, мм                         | 25                              | 50         | 80         | 100                             |            | 150         |
| Давление номинальное PN, МПа (кг/см <sup>2</sup> ) | 10(100)                         |            |            | 6,4(64)                         | 10(100)    |             |
| Диапазон настройки выходного давления МПа          | 0,1-1,6 с ЗУ-3<br>0,1-3,2 с РПО |            |            | 0,1-1,6 с ЗУ-1<br>0,1-3,2 с РПО |            |             |
| Коэффициент пропускной способности, Kv             | 16                              | 40         | 60         | 100                             |            | 200         |
| Масса, кг  | 50                              | 82         | 127        | 175                             | 160        | 393         |

### Состав и принцип действия

В состав регулятора входит: исполнительное устройство с ответными фланцами и задающее устройство, соединенное с исполнительным устройством медными или латунными трубками.

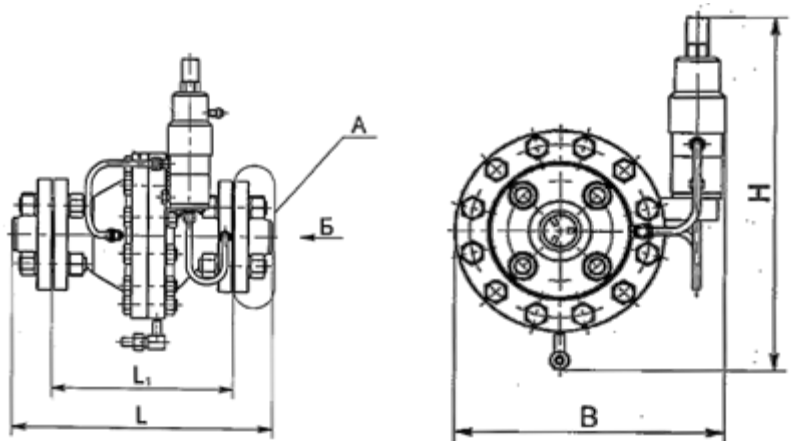
В качестве задающего устройства на РДУ-100/50 и РДУ-100/80 установлены: редуктор-задатчик РЗ, задающее устройство ЗУ-3 или регулятор РПО, на РДУ-100/100, РДУ-64/100 редуктор перепада с усилителем или регулятором РПО.

Исполнительные устройства регуляторов всех типоразмеров конструктивно подобны, отличаются друг от друга размерами и являются конечным звеном системы автоматического регулирования. При перемещении затвора изменяется проходное сечение исполнительного устройства, а, следовательно, и количество проходящего газа. Это обеспечивает поддержание выходного давления на заданном значении при колебании газопотребления или входного давления. Перемещение затвора происходит за счет изменения управляющего давления, поступающего на привод исполнительного устройства от задающего устройства. Для питания задающего устройства используется газ входного давления.

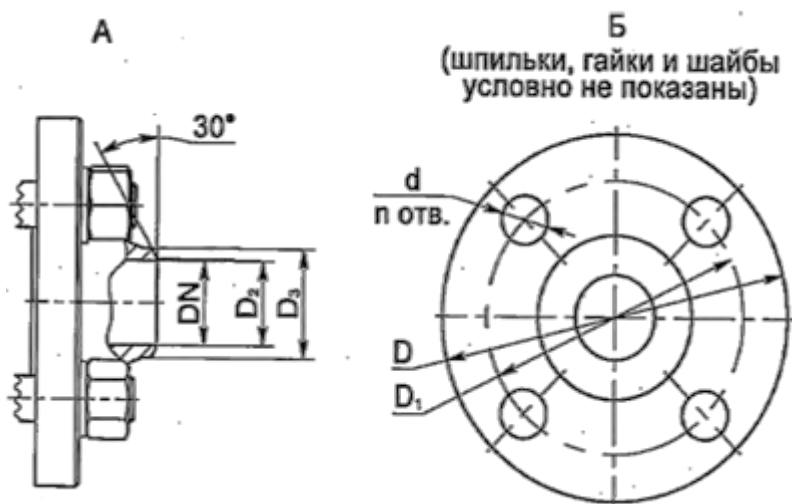
Исполнительное устройство состоит из корпуса 1 крышки 7, мембранного привода 4, затвора 2, возвратной пружины 3, седла 6 и кожуха 11. Седло размещено во внутренней полости крышки на ребрах 10. Для обеспечения герметичности исполнительного устройства винтом 8 к седлу крепится прокладка 9.

Затвор 2 выполнен в виде тонкостенной трубы и связан с мембранным приводом 4 с помощью диска 5. В исходном положении затвор прижимается к седлу возвратной пружиной 3. В полость «А» привода через отверстие «Б» подается выходное давление, а в полость «В» через отверстие «Г» подается давление управления от задающего устройства. Отверстие «Д» во фланце корпуса служит для подачи входного давления к задающему устройству.

### Общий вид и габаритные размеры



### Присоединительные размеры фланца



| Обозначение регулятора | Конструктивные размеры, мм |     |                |                |                |    |    |     |     |     |                |
|------------------------|----------------------------|-----|----------------|----------------|----------------|----|----|-----|-----|-----|----------------|
|                        | DN                         | D   | D <sub>1</sub> | D <sub>2</sub> | D <sub>3</sub> | d  | n  | H   | B   | L   | L <sub>1</sub> |
| РДУ-100/25             | 25                         | 35  | 100            | 27             | 33             | 18 | 4  | 485 | 340 | 362 | 257            |
| РДУ-100/50             | 50                         | 195 | 145            | 46             | 58             | 26 | 4  | 515 | 380 | 460 | 320            |
| РДУ-100/80             | 80                         | 230 | 180            | 75             | 90             | 26 | 8  | 530 | 425 | 572 | 400            |
| РДУ-100/100            | 100                        | 250 | 200            | 94             | 110            | 26 | 8  | 570 | 515 | 583 | 433            |
| РДУ-64/100             | 100                        | 265 | 210            | 92             | 110            | 30 | 8  | 570 | 515 | 631 | 433            |
| РДУ-100/150            | 150                        | 350 | 290            | 13             | 161            | 33 | 12 | 759 | 718 | 770 | 517            |

#### Обозначение для заказа

| Регулятор   | Обозначение    | Применяемое задающее устройство        |
|-------------|----------------|--|
| РДУ-100/25  | Ca2.573.038    | ЗУ-1 (усилитель с редуктором перепада) |
|             | Ca2.573.023-01 | РПО                                    |
|             | Ca2.573.023-02 | ЗУ-3                                   |
| РДУ-100/50  | Ca2.573.023-03 | РПО                                    |
|             | Ca2.573.023-04 | ЗУ-3                                   |
| РДУ-100/80  | Ca2.573.024-02 | РПО                                    |
|             | Ca2.573.024-04 | ЗУ-3                                   |
| РДУ-100/100 | Ca2.573.025    | ЗУ-1 (усилитель с редуктором перепада) |
|             | Ca2.573.025-02 | Редуктор перепада и регулятор РПО      |
| РДУ-64/100  | Ca2.573.037    | ЗУ-1 (усилитель с редуктором перепада) |
|             | Ca2.573.037-02 | Редуктор перепада и регулятор РПО      |
| РДУ-100/150 | Ca2.573.039    | ЗУ-1 (усилитель с редуктором перепада) |
|             | Ca2.573.039-02 | РПО                                    |

По вопросам продаж и поддержки обращайтесь:

Астана +7(7172)727-132; Волгоград (844)278-03-48; Воронеж (473)204-51-73; Екатеринбург (343)384-55-89;  
Казань (843)206-01-48; Краснодар (861)203-40-90; Красноярск (391)204-63-61; Москва (495)268-04-70;  
Нижний Новгород (831)429-08-12; Новосибирск (383)227-86-73; Ростов-на-Дону (863)308-18-15;  
Самара (846)206-03-16; Санкт-Петербург (812)309-46-40; Саратов (845)249-38-78; Уфа (347)229-48-12  
Единый адрес: [srp@nt-rt.ru](mailto:srp@nt-rt.ru)