

По вопросам продаж и поддержки обращайтесь:
 Астана +7(7172)727-132; Волгоград (844)278-03-48; Воронеж (473)204-51-73; Екатеринбург (343)384-55-89;
 Казань (843)206-01-48; Краснодар (861)203-40-90; Красноярск (391)204-63-61; Москва (495)268-04-70;
 Нижний Новгород (831)429-08-12; Новосибирск (383)227-86-73; Ростов-на-Дону (863)308-18-15;
 Самара (846)206-03-16; Санкт-Петербург (812)309-46-40; Саратов (845)249-38-78; Уфа (347)229-48-12
 Единый адрес: srp@nt-rt.ru

www.staroruspribor.nt-rt.ru

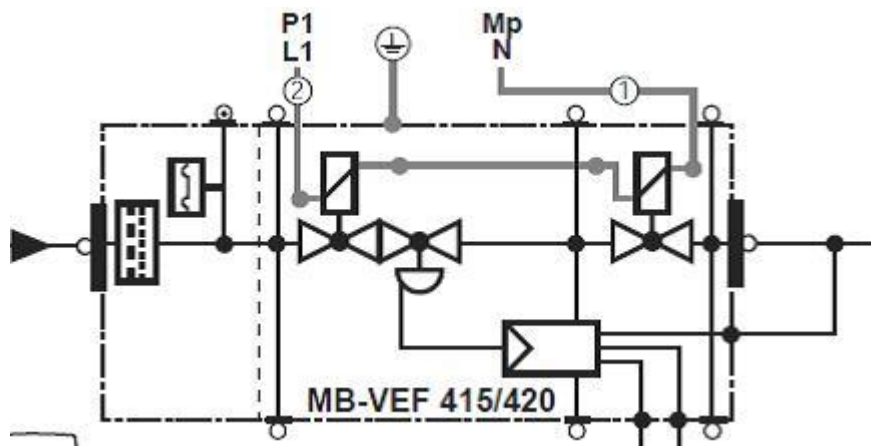
Мультиблоки производства компании «DUNGS»: Двухступенчатый мультиблок: **MB-VEF...S12**



Разработка фирмы DUNGS, позволившая поместить в один корпус газовую линию для плавного модулированного регулирования, обеспечив при этом высокую энергоэффективность и экологичность. Фильтр тонкой очистки. Два автоматических запорных клапана: класс А, группа 2. Серворегулятор соотношения газ/воздух: класс А, группа 2.

- Высокочувствительная настройка соотношения газ/воздух.
- Соотношение $V = p_{Vg} / p_L$ 0,75 : 1...3 : 1.
- Установка нуля N.
- Внешние импульсные трубопроводы.
- Входное давление: 5...100 мбар.
- Выходное давление: 0,5...100 мбар.
- Соединение: Резьбовое соединение, при помощи фланцев Rp 3/8 - Rp 2.

Модель	Входное давление	Соединение	Расход газа при перепаде $p=10$ мбар	Артикул
MB-VEF 407 B01 S12	5-100 мбар	Rp 3/4"	18 м3/час	247315
MB-VEF 412 B01 S12	5-100 мбар	Rp 1 1/4"	38 м3/час	247322
MB-VEF 415 B01 S12	5-100 мбар	Rp 1 1/2"	58 м3/час	247 323
MB-VEF 420 B01 S12	5-100 мбар	Rp 2"	75 м3/час	247324
MB-VEF 425 B01 S12	5-100 мбар	Rp 2"	150 м3/час	240296



По вопросам продаж и поддержки обращайтесь:
 Астана +7(7172)727-132; Волгоград (844)278-03-48; Воронеж (473)204-51-73; Екатеринбург (343)384-55-89;
 Казань (843)206-01-48; Краснодар (861)203-40-90; Красноярск (391)204-63-61; Москва (495)268-04-70;
 Нижний Новгород (831)429-08-12; Новосибирск (383)227-86-73; Ростов-на-Дону (863)308-18-15;
 Самара (846)206-03-16; Санкт-Петербург (812)309-46-40; Саратов (845)249-38-78; Уфа (347)229-48-12
 Единый адрес: srp@nt-rt.ru