

По вопросам продаж и поддержки обращайтесь:

Астана +7(7172)727-132; Волгоград (844)278-03-48; Воронеж (473)204-51-73; Екатеринбург (343)384-55-89;
Казань (843)206-01-48; Краснодар (861)203-40-90; Красноярск (391)204-63-61; Москва (495)268-04-70;
Нижний Новгород (831)429-08-12; Новосибирск (383)227-86-73; Ростов-на-Дону (863)308-18-15;
Самара (846)206-03-16; Санкт-Петербург (812)309-46-40; Саратов (845)249-38-78; Уфа (347)229-48-12
Единый адрес: srp@nt-rt.ru

www.staroruspribor.nt-rt.ru

ГОРЕЛКА ГАЗОВАЯ БЛОЧНАЯ

ГБЛ-5,0

Руководство по эксплуатации

Са2.980.038 РЭ

По вопросам продаж и поддержки обращайтесь:

Астана +7(7172)727-132; Волгоград (844)278-03-48; Воронеж (473)204-51-73; Екатеринбург (343)384-55-89;
Казань (843)206-01-48; Краснодар (861)203-40-90; Красноярск (391)204-63-61; Москва (495)268-04-70;
Нижний Новгород (831)429-08-12; Новосибирск (383)227-86-73; Ростов-на-Дону (863)308-18-15;
Самара (846)206-03-16; Санкт-Петербург (812)309-46-40; Саратов (845)249-38-78; Уфа (347)229-48-12
Единый адрес: srp@nt-rt.ru

Настоящее руководство по эксплуатации (в дальнейшем - руководство) предназначено для ознакомления с газовой блочной автоматической горелкой номинальной тепловой мощностью 5,0 МВт (в дальнейшем – "горелка"). Руководство содержит описание и принцип действия горелки, технические данные, важные указания и другие сведения, необходимые для правильного использования горелки по назначению.

Изложенные в данном документе положения являются обязательными для выполнения на всех стадиях хранения, монтажа и эксплуатации горелки. При работе с горелкой необходимо также руководствоваться прилагаемыми чертежами, схемами и технической документацией на приборы и устройства, комплектующие горелку.

Горелка выполнена в блочном исполнении – узел огневой и дутьевой вентилятор представляют собой один блок. Горелка комплектуется автоматикой на базе контроллера СПЕКОН.

К монтажу, эксплуатации и техническому обслуживанию горелки допускаются лица, изучившие настоящее руководство, прошедшие проверку знаний и имеющие разрешение на производство соответствующих работ.

Изготовитель сохраняет за собой право без предварительного уведомления потребителя вносить в конструкцию изменения, не влияющие на основные эксплуатационные характеристики горелки.

За повреждения, возникшие в результате неквалифицированного обращения с горелкой силами покупателя или третьих лиц, включая установку деталей постороннего происхождения, завод-изготовитель ответственности не несёт.

Горелка соответствует ТУ3696-048-00225555-99 и обязательным требованиям государственных стандартов.

Внимание! Завод-изготовитель постоянно совершенствует изделие, поэтому в конструкции горелки и её описании возможны незначительные отличия.

1. Описание устройства и работа горелки

1.1 Назначение

1.1.1 Горелка предназначена для экономичного и безопасного сжигания природного газа ГОСТ 5542-87 в отопительных водогрейных, паровых котлах и других теплоагрегатах (по согласованию) номинальной тепловой мощностью до 4,65 МВт, работающих как с избыточным давлением в камере сгорания, так и с разрежением.

1.1.2 Эксплуатация горелки может осуществляться без постоянного присутствия обслуживающего персонала в зоне работы оборудования.

1.1.3 Горелка предназначена для работы в следующих условиях:

- температура окружающего воздуха – +5...+40° С;
- относительная влажность – 30...80%;
- вибрация с частотой 5...25 Гц и амплитудой до 0,1 мм;
- атмосферное давление 84...106,7 Па (630...800 мм рт.ст.);
- помещение – закрытое капитальное, без резких изменений температуры и попадания брызг, невзрывоопасное и не содержащее в воздухе примесей агрессивных веществ;

- топливо – природный газ по ГОСТ 5542, низшая теплота сгорания газа не менее 33 МДж/м³.

- горелка предназначена для эксплуатации в макроклиматических районах с умеренным и холодным климатом. Вид климатического исполнения и категория размещения УХЛ 4,2 по ГОСТ 15150;

1.1.4 Горелку не разрешается эксплуатировать в помещениях с сильным пылеобразованием и высоким содержанием влаги в воздухе.

1.1.5 Первоначальный ввод в эксплуатацию автоматической горелки должен осуществляться силами специалиста, выполнявшего её монтаж или другого лица, сведущего в данной области.

1.1.6 Горелка предназначена для работы в прямооточных камерах сгорания водотрубных котлов.

1.2 Технические характеристики

Основные параметры и характеристики горелки приведены в таблице 1.

Таблица 1

Наименование параметра	Величина
1	2
Номинальная тепловая мощность, МВт	5,0
Присоединительное давление газа, кПа	20...45
Номинальное давление газа перед головкой горелки, кПа	8,6
Номинальное давление воздуха перед головкой горелки, кПа	1,7
Номинальный расход газа (при $Q_{н}^c = 8000$ ккал/м ³ и $t_f = 20^\circ\text{C}$), м ³ /ч	546
Пусковая мощность горелки, МВт, не более	0,4
Давление газа на минимальной мощности, кПа, не более	0,2
Коэффициент рабочего регулирования, не менее	5
Аэродинамическое сопротивление котла, Па, не более	600
Температура воздуха перед горелкой, °С, не более	40
Минимальный коэффициент избытка воздуха при номинальной тепловой мощности*, не более	1,15
Содержание оксида углерода в сухих продуктах сгорания (при $\alpha = 1,0$) в диапазоне рабочего регулирования, %, не более:	0,05
Содержание оксидов азота в сухих продуктах сгорания в пересчете на NO ₂ (при $\alpha = 1,0$), при номинальной тепловой мощности, мг/м ³ , не более:	120
Потери тепла от химической неполноты сгорания в диапазоне рабочего регулирования, %, не более	0,4
Время защитного отключения подачи газа при розжиге горелки, с, не более	3
Время защитного отключения подачи газа при погасании пламени горелки, с, не более	2
Номинальное напряжение питания**, (50 Гц), В	220/380
Потребляемая мощность, кВт·А, не более	12
Эквивалентный уровень звука, дБА, не более	80
Габаритные размеры горелки***, мм, не более:	
- длина	1730
- ширина	900
- высота	650
Масса горелки, кг, не более	200

*Допускаемое увеличение коэффициента избытка воздуха в диапазоне рабочего регулирования тепловой мощности горелки не более 0,2.

**Работоспособность автоматики горелки обеспечивается при отклонениях питающего напряжения электрического тока от плюс 10% до минус 15% номинального.

***Габаритные и присоединительные размеры горелки указаны в приложении А, габаритные и присоединительные размеры арматурных групп приведены в приложении Б.

1.3 Состав горелки

Конструктивная схема горелки представлена в приложении А.

Горелка состоит из следующих основных узлов: огневого узла, узла подачи воздуха, арматурной группы и автоматики управления. Два узла – огневой, подачи воздуха объединены в единый горелочный блок. Арматурная группа представляет собой отдельный узел.

Огневой узел представляет собой блок, состоящий из коллектора газового и выходного патрубка (насадка) горелки. На газовом коллекторе расположены электрод поджига газо-воздушной смеси, штуцер отбора импульса давления газа перед горелкой и трубка отбора импульса давления воздуха перед горелкой. Внутри насадка горелки перемещается конусное кольцо, с помощью которого перераспределяется количество воздуха, подаваемого в зону горения. Положение кольца фиксируется специальными винтами на боковинах корпуса горелки.

Арматурная группа представляет собой отдельный узел (приложение Б).

Узел подачи воздуха состоит из радиального вентилятора с входной коробкой. Внутри коробки имеются две поворотные воздушные заслонки, управляемые электроприводом. Вентилятор снабжен двигателем мощностью 11 кВт с частотой вращения 3000 об/мин. На корпусе вентилятора имеются разъемы для подключения электрических цепей, а также имеется отверстие, закрытое стеклом, для визуального контроля пламени. На корпусе горелки расположены регулирующая газовая заслонка, фланец для присоединения арматурной группы, фланец для крепления горелки к котлу, дифференциальный датчик-реле давления воздуха для контроля работы вентилятора горелки, штуцера отбора импульсов давления газа и воздуха перед горелкой. В корпусе горелки также имеется отсек (клеммная коробка), имеющий две дверцы. Внутри отсека расположены колодки электрических соединений, магнитный пускатель электродвигателя вентилятора, система электронного розжига. На боковине корпуса горелки расположены аналоговые датчики давления воздуха и газа перед горелкой, электронный блок датчика контроля пламени, а также модуль фотоприемника датчика контроля пламени.

Автоматика управления, поставляемая в комплекте с горелкой, предназначена для выполнения как горелочных, так и котловых функций управления, регулирования и защиты.

Автоматика управления представляет собой комплект, состоящий из специализированного контроллера СПЕКОН СК2-2Х (Х - номер исполнения контроллера, см. руководство по эксплуатации на контроллер РБЯК.423100.023-2-24РЭ),

блока силовых элементов БСЭ, датчиков защиты и регулирования. Контроллер и блок силовых элементов расположены на стойке комплекта автоматизации, котловые датчики защиты и регулирования соединены с ними гибкими соединениями.

Возможно использование комплекта автоматики на базе специализированного контроллера СПЕКОН СК2-9Х. Данный контроллер объединен в одном корпусе с блоком силовых элементов. Блок силовых элементов БСЭ и стойка в данный комплект не входят.

Состав горелки приведен в таблице 2

Таблица 2

Обозначение	Наименование и условное обозначение	Кол.	Примечание
Ca2.980.038	Горелка газовая блочная ГБЛ-5,0	1	
Ca6.617.075	Группа арматурная	1	согласно заказу-наряду
Ca4.100.004-01	Стойка комплекта автоматизации СКА-СК2 (для автоматизации водогрейных котлов)	1	согласно заказу-наряду
Ca4.100.010-01	Стойка комплекта автоматизации СКА-СК2-П (для автоматизации паровых котлов)	1	согласно заказу-наряду
РБЯК.423100.023-2-92	Контроллер специализированный СПЕКОН СК2-92 (для автоматизации водогрейных котлов на уравновешенной тяге (15 силовых выходов))	1	согласно заказу-наряду
Ca5.282.272*	Соединение гибкое I	1	согласно заказу-наряду (защита по понижению разрежения за котлом)
Ca5.282.273**	Соединение гибкое II	1(2)	согласно заказу-наряду (измерение температуры прямой воды (измерение температуры прямой и обратной воды))
Ca5.282.274***	Соединение гибкое III	1	согласно заказу-наряду (измерение давление прямой воды)
Ca5.282.275****	Соединение гибкое IV	1	согласно заказу-наряду (измерение давления/разрежения в топке)
Ca2.980.038 РЭ	Руководство по эксплуатации	1	
Ca2.980.038 ПС	Паспорт	1	
Ca2.980.038 ВЭ	Ведомость эксплуатационных документов	1	
	Эксплуатационная документация		Согласно Ca2.980.038 ВЭ

* - состоит из датчика-реле разрежения и гибкого соединения (стандартная длина – 6 метров);

** - состоит из термометра сопротивления и гибкого соединения (стандартная длина – 6 метров);

*** - состоит из преобразователя (датчика) давления и гибкого соединения (стандартная длина – 6 метров);

**** - состоит из преобразователя (датчика) давления и гибкого соединения (стандартная длина – 6 метров).

1.4 Устройство и работа горелки

Горелка обеспечивает модулированное регулирование тепловой мощности. Повышение или понижение тепловой мощности осуществляется в автоматическом режиме регулятором производительности контроллера по сигналу от датчика температуры (давления) теплоносителя. Контроллер при этом выдаёт соответствующие команды сервоприводам газовой и воздушной заслонок. При проведении пуско-наладочных работ горелка с клавиатуры контроллера наладчиком переводится в режим ручного управления. Вход в «режим наладчика» защищён паролем. Порядок проведения режимной наладки представлен в разделе 2.4.

Работает горелка в следующем порядке. Природный газ с заданным присоединительным давлением подаётся в газовую арматурную группу горелки. По команде от контроллера выполняется проверка герметичности автоматических клапанов, выполняется предупредительная вентиляция топки котла и газоходов, газовая и воздушные заслонки устанавливаются в положение пусковой мощности, включается электроискровое запальное устройство, закрывается клапан утечки, открываются автоматические клапаны №1 и №2 и газ через распределительные трубки коллектора поступает в воздушный поток. Частично подготовленная топливная смесь поджигается запальным устройством. В этот момент устройством контроля пламени фиксируется наличие факела горелки и контроллером выдаётся разрешающая команда на продолжение алгоритма работы – газовая и воздушные заслонки устанавливаются при этом в положение минимальной мощности. Минимальная мощность может совпадать с пусковой мощностью. После периода прогрева котла контроллером выдаётся команда на перевод горелки в режим автоматического регулирования.

Остановка горелки осуществляется нажатием кнопки "Стоп" клавиатуры контроллера. При этом автоматические запорные клапаны закрываются, подача газа в горелку прекращается, клапан утечки открывается, происходит продувка камеры горения и дымоходов воздухом от дутьевого вентилятора горелки.

После выключения вентилятора воздушные заслонки автоматически устанавливаются в закрытое положение.

Горелка, оборудованная системой автоматики на базе контроллера "СПЕ-КОН", осуществляет:

- автоматический пуск в соответствии с заданным алгоритмом;
- плавное регулирование тепловой мощности котла;
- аварийное отключение горелки с подачей звуковой и световой сигнализации при недопустимом отклонении контролируемого параметра;
- поддержание соотношения "газ/воздух" во всём диапазоне регулирования тепловой мощности по заданному графику при помощи независимых приводов воздушных и газовой заслонок (управляющий параметр – давление газа);
- автоматическую корректировку избытка кислорода в уходящих газах (при условии, что система автоматики горелки оснащена датчиком кислорода с унифицированным токовым выходным сигналом);
- перевод котла в режим "ожидания";
- функционирование от общекотельной автоматики.

Система автоматики горелки (включая приборы и устройства, предназначенные для установки на котел) во время пуска выполняет защитное отключение горелки в следующих случаях:

- при отсутствии электроэнергии;
- при повышении на 20% или понижении на 30% от номинального значения давления газа за основным запорным органом горелки (перед автоматическими клапанами);
- при недопустимом отклонении контролируемых параметров котла;
- при недопустимом понижении давления воздуха перед головкой горелки;
- при отключении дутьевого вентилятора горелки;
- при не розжиге горелки;
- при нарушении герметичности автоматических запорных клапанов.

Система автоматики (включая приборы и устройства, предназначенные для установки на котел) во время работы выполняет защитное отключение горелки в следующих случаях:

- при прекращении подачи электроэнергии;
- при погасании пламени горелки;
- при недопустимом понижении давления воздуха перед головкой горелки;
- при повышении на 20% или понижении на 30% от номинального значения давления газа за основным запорным органом горелки (перед автоматическими клапанами);
- при отключении дутьевого вентилятора горелки;
- при недопустимом отклонении контролируемых параметров.

1.5 Маркировка, пломбирование и упаковка

Горелка имеет маркировку, выполненную по ГОСТ 12 969-67 и содержащую:

- наименование или товарный знак предприятия-изготовителя;
- условное обозначение типоразмера;
- номинальную тепловую мощность;
- степень электрозащиты;
- потребляемый ток или потребляемая электрическая мощность;
- порядковый номер по системе нумерации предприятия-изготовителя;
- обозначение технических условий;
- год выпуска.

На транспортную тару наносится надпись, содержащая:

- наименование и товарный знак предприятия-изготовителя;
- условное обозначение изделия;
- порядковый номер по системе нумерации предприятия-изготовителя;
- год и месяц выпуска.

Пломбирование горелки или её отдельных частей при эксплуатации не требуется.

Горелка законсервирована и упакована в дощатый ящик, обеспечивающий её сохранность при транспортировании.

Вместе с горелкой в транспортную тару вложена эксплуатационная документация на горелку.

2. Использование по назначению

Внимание! Использование горелки производится в соответствии с проектной документацией котельной, утверждённой в установленном порядке.

2.1 Эксплуатационные ограничения

Не допускается:

- сжигание в горелке газов, отличных от тех, которые указаны в настоящем руководстве;
- эксплуатация горелки неквалифицированным персоналом;
- эксплуатация горелки без заземления;
- эксплуатация горелки при неисправной автоматике;
- внесение изменений в конструкцию и комплектность горелки без согласования с изготовителем.

2.2 Подготовка горелки к использованию и использование. Монтаж

2.2.1 После распаковки подъём горелки производится за специальные строповочные петли, расположенные на корпусе горелки.

2.2.2 Перед установкой горелки на котёл амбразура котла, огневой узел горелки с присоединительным фланцем (выходной насадок горелки, воздушная заслонка огневого узла, коллектор газовый с электроискровым запальным устройством) и места регулировок должны быть проверены на соответствие присоединительным и настроечным размерам. После контрольного осмотра горелки установить на шпильки амбразур котла теплоизолирующую прокладку (в комплект поставки не входит). Закрепить фланец крепления горелки к котлу на амбразуре котла.

2.2.3 При монтаже горелки необходимо руководствоваться специальными требованиями по монтажу горелки указанными в эксплуатационной документации на котел. При отсутствии таковых необходимо руководствоваться следующим требованием:

- выступание выходного насадка горелки в топку - 20...30 мм.

2.2.4 При установке горелки на футерованную амбразуру котла обязательно выполнять тепловую изоляцию выходного насадка горелки от амбразур путём заполнения (набивкой) кольцевого пространства асбестовым матом.

Внимание! Не допускается консольное крепление горелки на котле. Необходима установка опорной стойки под горелку.

2.2.5 После установки горелки на котле произвести монтаж газовой арматурной группы.

Внимание! Нагружение арматурной группы газопроводом котельной не допускается. Под арматурную группу необходима установка опорных стоек

2.2.6 Подключение газа.

Устройства газовой арматурной группы горелки, соединительные и закладные детали перед началом монтажа должны быть обследованы на предмет загрязнения, наличия посторонних тел и повреждений.

Перед подключением горелки к газопроводу котельной транспортные заглушки на присоединительных фланцах должны быть удалены. Перед присоединением импульсных трубок в штуцере отбора импульса давления запорную иглу необходимо вывернуть на 2-3 оборота. После присоединения газовая арматурная группа и импульсные линии к датчикам и показывающим приборам должны быть проверены на герметичность рабочим давлением.

Внимание! Чтобы гарантировать работу горелки, в арматурную группу запрещается подавать присоединительное давление газа выше допустимого.

2.2.7 Электрическое подключение.

Подключение электрических коммуникаций горелки и стойки комплекта автоматизации (контроллера СПЕКОН СК2-9Х) следует вести согласно схеме электрической подключений (приложение Г).

Внимание! Электрическую часть установки запрещается включать под напряжение в разобранном состоянии.

2.2.8 При подключении кабелей необходимо учитывать следующее:

- подключение выполняется при помощи специальных разъёмов – монтаж выполнять аккуратно, не допуская перегибов в местах пайки и повреждения изоляции проводов в местах ввода жгута в соединительный разъём;
- кабель должен образовывать достаточно большую петлю, чтобы можно было повернуть дверцу котла вместе с горелкой, не повредив электрокоммуникации.

2.3 Настройка горелки

2.3.1 Устройства подачи газа и воздуха, система розжига и датчики-реле, входящие в состав горелки настраиваются в соответствии с таблицей 3

Таблица 3

Параметр настройки (настраиваемый прибор)	Единица измерения	Величина	Место установки устройства
Заслонка воздушная (мин./макс.)	Град.	5/70	На горелке
Заслонка газовая «Dungs»DMK5050 (мин./макс.)	Град.	5/85	На горелке
Заслонки газовая/воздушные (пусковая мощность)	Град.	5/5	На горелке
Датчик-реле давления «Dungs» LGW 1,5 A1 – разрежение низкое	Па	15	За котлом
Дифференциальный датчик-реле давления воздуха LGW50A4	кПа	1,0	На горелке
Датчик-реле давления ДРД - 400Б – давление газа перед автоматикой низкое	кПа	0,7P _{пр.}	На арматурной группе
Датчик-реле давления «Dungs» GW 500 A5 – давление газа перед автоматикой высокое	кПа	1,2P _{пр.}	На арматурной группе
Датчик-реле давления «Dungs» GW 500 A5	кПа	0,7P _{пр.}	На арматурной

– контроль герметичности			группе
--------------------------	--	--	--------

$P_{пр.}^*$ - присоединительное давление газа (применение регулятора давления в составе газовой арматурной группы даёт возможность использовать горелку для работы в определенном диапазоне присоединительного давления газа; в данном случае для определения уставок датчиков контроля понижения присоединительного давления и контроля герметичности необходимо принимать нижнее значение диапазона, для определения уставки датчика контроля повышения присоединительного давления необходимо принимать верхнее значение данного диапазона).

2.3.2 Датчик-реле давления воздуха служит для контроля наличия давления воздуха в горелке (контроля работы вентилятора). Датчик-реле размыкает электрическую цепь при уменьшении фактического значения давления воздуха по отношению к установленному заданному значению, в случае частичной или полной неработоспособности вентилятора, или в случае попадания в воздушный тракт горелки посторонних предметов, препятствующих нормальной работе вентилятора. Для установки заданного значения давления необходимо снять крышку с датчика и вращая регулировочное колёсико совместить числовое значение с указателем на корпусе. Для контроля величины уставки на корпусе датчика-реле с внешней стороны имеется импульсный штуцер с отверстием, закрытый игольчатым клапаном. Величина уставки устанавливается в соответствии с таблицей 3.

2.3.3 Настройка датчиков-реле давления газа.

Датчики-реле давления газа служат для контроля минимального и максимального давления газа на входе в арматурную группу горелки, а также для проверки герметичности клапанов. Датчик-реле размыкает электрическую цепь при уменьшении (увеличении) фактического значения давления газа на входе по отношению к установленному заданному значению (датчики понижения/повышения давления); датчик-реле давления размыкает/замыкает электрическую цепь при уменьшении/увеличении фактического значения давления газа между клапанами по отношению к установленному заданному значению (датчик проверки герметичности, см. алгоритм проверки герметичности газовых клапанов - Приложение Б п.Б.1 руководства по эксплуатации контроллера «СПЕКОН СК2»). Для установки заданного значения давления необходимо снять крышку с датчика и вращая регулировочное колёсико совместить числовое значение с указателем на корпусе. Для контроля величины уставки на корпусе датчика-реле с внешней стороны имеется импульсный штуцер с отверстием, закрытый игольчатым клапаном. Величина уставки датчиков устанавливается в соответствии с таблицей 3.

2.3.4 Настройка аналоговых датчиков и термометров сопротивления.

Настройка аналоговых датчиков и термометров сопротивления осуществляется путём занесения величин уставок (в соответствии с таблицей 4) в контроллер «СПЕКОН-СК2».

В дальнейшем уставки будут контролироваться контроллером.

Таблица 4

Параметр настройки	Единица	Величина	Место
--------------------	---------	----------	-------

	измерения		установки устройства
Преобразователь давления ЗОНД-10-ИД – давление газа перед головкой горелки низкое – давление газа перед головкой горелки высокое	кПа	0,2 9	На горелке
Преобразователь давления ЗОНД-10-ИД – давление воздуха перед головкой горелки низкое	кПа	0,2	На горелке

Примечание.

1. Занесение уставок аналоговых датчиков произведено на заводе изготовителе;
2. Значения уставок котловых аналоговых датчиков уточняются в соответствии с паспортом на котел.

2.3.5 Указанные в табл. 3 и табл. 4 данные по настройке представляют собой заводские установки и относятся примерно к 80% номинальной мощности горелки. Эти данные являются ориентировочными и могут быть изменены в зависимости от особенностей топочной камеры, температуры и теплотворной способности газа, анализа уходящих газов и режима горения.

Изначально данные по настройке устанавливаются от нулевого положения. Нулевое положение означает:

- расстояние от плоскости наибольшего диаметра распределителя газа до вершины конуса «Б = 0»;
- указатель положения оси газовой заслонки «0» – заслонка полностью закрыта;
- указатель положения воздушных заслонок «0» – заслонки полностью закрыты.

2.3.6 Кроме предусмотренных таблицей 4 настроек через контроллер «СПЕКОН-СК2» возможно заведение уставок предупредительной сигнализации (см. приложение Д).

2.3.7 Настройка положения газовой и воздушной заслонок.

Настройка положения заслонок производится путём изменения местоположения индикаторов сервопривода газовой и упоров сервопривода воздушной заслонок. Перестановка индикаторов, соответствующих положению микровыключателей сервопривода газовой заслонки и упоров сервопривода воздушной заслонки осуществляется вручную.

Воздушная заслонка:

- упор нижний – ограничение «низ»;
- упор верхний – ограничение «верх».

Газовая заслонка:

- индикатор желтый – ограничение «низ»;
- индикатор красный – ограничение «верх»;
- индикатор синий – растопочное положение (сигнальный).

2.3.8 В контроллере «СПЕКОН-СК2» заведена заводская база данных. База данных представлена в приложении Д.

2.4 Проведение пуско-наладочных работ

2.4.1 Произвести подключение стойки комплекта автоматизации (или контроллера СПЕКОН СК2-9Х) и горелки согласно схеме (приложение В).

2.4.2 До включения электрического питания проверить правильность подключения сети 380/220 В.

2.4.3 Подать питание на горелку от распределительного щита котельной.

2.4.4 Войти в "режим наладчика" контроллера и проверить правильность введения базы данных. Внимание! Доступ в "режим наладчика" защищён паролем. При необходимости – изменить базу данных и дополнить недостающими данными. Объем базы данных введенных в контроллер указан в приложении Д. На время пуско-наладочных работ допускается увеличить время t защиты по давлению газа в базе констант контроллера.

2.4.5 В основном меню контроллера задать вид топлива – "газ".

2.4.6 Войти в "режим ручного пуска котла" контроллера.

2.4.7 Проверить соответствие показаний аналоговых датчиков фактическому значению. Если есть несоответствие – проверить правильность подключения аналоговых датчиков.

2.4.8 Проверить работу регуляторов и исполнительных устройств в ручном режиме.

2.4.9 Провести пуск котла в ручном режиме.

2.4.10 На пусковой мощности провести проверку срабатывания защит.

2.4.11 Произвести режимную наладку котла не менее чем в 5-ти точках при разных расходах газа от "малого горения" до "большого горения", устанавливая в ручном режиме значения давления воздуха и газа провести режимную наладку в каждой точке.

При увеличении производительности, сначала увеличивать давление воздуха, а затем газа, при уменьшении производительности сначала снижать давления газа, а затем воздуха.

Для более точной настройки проверить значения при понижении производительности.

2.4.12 Занести полученные данные в базу контроллера в подраздел "настройки РВзГ".

2.4.13 Перейти в раздел "котел" и перейти в автоматический режим работы котла.

2.4.14 Изменяя величину уставки РТпГ, проверить работу котла в автоматическом режиме. Уточнить коэффициенты регулирования по газу и воздуху с тем, чтобы не было перерегулирования и недорегулирования, и внести их в базу контроллера.

2.4.15 После окончания работ перевести котел в автоматический режим и выйти из режима наладчика.

2.5 Подготовка к пуску. Пуск горелки

2.5.1 При подготовке к пуску необходимо:

- проверить состояние газопроводов котельной, газовой арматурной группы, приборов системы автоматики и исполнительных механизмов, установленных на горелке и котле;
- проверить наличие циркуляции воды в котле (уровень воды в барабане) и наличие достаточного разрежения за котлом, а также выполнить рекомендуемые проверки и мероприятия по пуску котла;
- убедиться в отсутствии запаха газа в помещении, где смонтирована горелка;
- открыть газовый ручной запорный орган перед арматурной группой горелки и подать рабочее присоединительное давление;
- проверить на герметичность газовые запорные органы.
- в основном меню контроллера задать вид топлива – "газ".

2.5.2 Пуск котла осуществляется по следующему алгоритму (приложение Е):

- нажатие кнопки "ПУСК" и ввод пароля оператора;
- переход регуляторов в положение "закрыто";
- подтверждение выполнения ручных предварительных операций нажатием кнопки "ПУСК" (с данного момента процесс идет автоматически);
- запуск дымососа (если имеется) и вентилятора с переводом регуляторов в положение обеспечивающее вентилирование топки;
- проверка герметичности газовых клапанов;
- предварительная вентиляция;
- перевод регуляторов в положение пусковой мощности;
- розжиг горелки;
- стабилизация пламени горелки;
- прогрев котла;
- режим регулирования;
- остановка котла нажатием кнопки "СТОП" или в результате перехода одного (или нескольких) параметра в аварийное значение;
- послеостановочная вентиляция;
- отключение вентилятора и дымососа, перевод регуляторов в исходное состояние ("закрыто").

2.5.3 После выхода котла в рабочий режим рекомендуется перевести табло контроллера в раздел "ПАРАМЕТРЫ" и при необходимости визуально контролировать параметры котла и горелки.

2.5.4 При возникновении аварийной ситуации во время работы котла подается аварийный сигнал на включение звуковой сигнализации (звонка), а на табло лицевой панели контроллера появляется соответствующая запись. Необходимо закрыть газовый ручной запорный орган перед арматурной группой горелки.

2.6 Регулирование

2.6.1 В режиме регулирования изменение тепловой мощности горелки происходит путём изменения подачи газа и воздуха по ПИД-закону (пропорционально-интегрально-дифференциальное регулирование). Один регулятор, который управляет газовой заслонкой с сервоприводом, обеспечивает широкий диапазон регулирования расхода газа и точную настройку заданного значения производительности по газу. Второй регулятор, который управляет сервоприводом воздуш-

ных заслонок, практически одновременно обеспечивает заданное соотношение газ/воздух, регулируя расход воздуха пропорционально расходу газа.

2.6.2 При избытке тепла на минимальной мощности происходит автоматическое отключение горелки в так называемый режим «ожидания», а при появлении потребности в тепле происходит автоматический пуск горелки. Нахождение котла в режиме «ожидания» сопровождается соответствующей надписью на дисплее контроллера.

При недопустимом отклонении какого либо параметра происходит аварийный останов горелки, сопровождающийся соответствующей надписью на дисплее контроллера. Повторный запуск при этом осуществляется оператором после восстановления заданного значения контролируемого параметра.

3. Меры безопасности

Для обеспечения безопасной эксплуатации горелки предприятием, эксплуатирующим горелку, в соответствии с требованиями "Правил безопасности в газовом хозяйстве" с учетом особенностей безопасной эксплуатации горелки и котла при сжигании газа должна быть разработана соответствующая инструкция.

К работе с горелкой могут быть допущены лица, обученные и сдавшие экзамен на право работы с газифицированным оборудованием и вторую группу по электрической безопасности.

Эксплуатация горелки при неисправной автоматике управления запрещается!

О внезапной остановке горелки, вызванной ненормальной ее работой или неисправностью, необходимо немедленно уведомить начальника котельной.

При проведении каких-либо работ на горелке необходимо пользоваться переносной электрической лампой напряжением не выше 36 В.

ПРИ НАЛИЧИИ ЗАПАХА ГАЗА ИЛИ УТЕЧКЕ ГАЗА В ПОМЕЩЕНИИ КОТЕЛЬНОЙ ЗАПРЕЩАЕТСЯ ЗАЖИГАНИЕ ОГНЯ, ВКЛЮЧЕНИЕ И ВЫКЛЮЧЕНИЕ ЭЛЕКТРООБОРУДОВАНИЯ.

Горелка должна быть немедленно остановлена с перекрытием подачи топлива в следующих случаях:

- при пожаре или угрозе пожара в помещении котельной;
- при утечке газа;
- при попадании постороннего предмета или вещества внутрь горелки;
- при нарушениях в работе автоматики управления;
- в случаях, когда требуется немедленная остановка котла, предусмотренная требованиями действующей инструкции для персонала котельной.

При аварийном отключении горелки по одному из контролируемых параметров ручной газовый запорный орган на горелке должен быть немедленно закрыт.

Горелка должна быть заземлена в соответствии с ПУЭ и ПТБ.

Первичный пуск газа должен производиться специализированной организацией в присутствии лица, ответственного за газовое хозяйство.

Горелка должна устанавливаться в производственных помещениях в соответствии с требованиями СНиП II-35-76.

При проведении пуско-наладочных работ, после ремонтных и профилактических работ, а также при проведении технического обслуживания горелки необходимо проверить правильность настроек и соответствие уставок, указанным в таблицах 3 и 4.

Котельные установки, в составе которых используется горелка, надлежит не реже 1 раза в год подвергать контрольным испытаниям силами лица, уполномоченного фирмой-изготовителем, или другого квалифицированного специалиста. Установку необходимо проверить на предмет ее безопасной и экономичной работы, а также незамедлительно устранить найденные дефекты. При этом выполнить следующие работы:

1. Произвести контроль поджигающих электродов и искры зажигания, в случае необходимости – выполнить настройку.
2. Проверить герметичность и чистоту газовых клапанов и фильтров.
3. Проверить все электрические присоединения.
4. Прочистить УФ-датчик пламени.
5. Проверить настройку и работу всех реле давления.
6. Проверить работу, настройку и защитное время регулирующих и управляющих устройств.
7. Проверить настройку огневого узла горелки. Проверить герметичность линий подачи топлива и импульсных линий горелки.
8. Осмотреть встроенные детали котла и изоляцию, если потребуется, то заменить. Проверить котел на предмет загрязненности.
9. Очистить горелку изнутри и снаружи.
10. Проверить горение и выполнить измерения показателей уходящих газов:

Настройки и уставки параметров безопасности в автоматике управления горелки защищены паролем. После окончания отопительного сезона контроллер подлежит опломбированию.

4. Действия в экстремальных условиях

При возникновении пожара или возгорания электропроводки в помещении, где установлена горелка, необходимо произвести отключение электропитания общим выключателем и перекрыть подачу топлива к горелке. При тушении возгорания необходимо соблюдать действующие правила.

Горелка полностью автоматизирована и при недопустимом отклонении контролируемых параметров выключение её происходит автоматически.

В случае возникновения экстремальных условий, при которых эксплуатация горелки невозможна, её необходимо немедленно отключить, руководствуясь инструкцией по аварийной остановке котла.

5. Техническое обслуживание. Текущий ремонт. Диагностирование горелки.

5.1 Порядок технического обслуживания.

5.1.1 Техническое обслуживание устройств системы управления горелкой необходимо проводить в соответствии с прилагаемой эксплуатационной документацией.

При использовании горелки рекомендуется проводить следующие виды технического обслуживания:

- ежемесячное техническое обслуживание (ЕТО), выполняется ежемесячно;
- технического обслуживания №1 (ТО-1), выполняемое при ТО-1 котла или через 240-260 часов использования горелки;
- техническое обслуживание №2 (ТО-2), выполняемое при ТО-2 котла или через 2400-2600 часов работы горелки, но не реже одного раза в год.

Проверку технического состояния горелки необходимо производить не реже одного раза в отопительный сезон, а также при нарушении процесса горения. Горелка должна содержаться в чистоте, все винтовые соединения должны быть надёжно затянуты. При эксплуатации горелки периодически, но не реже одного раза в месяц, винтовые соединения должны подвергаться проверке.

Проверка электрических соединений проводится не реже одного раза в полугодие при отключенном электропитании горелки. При техническом обслуживании устройств, комплектующих горелку, необходимо руководствоваться прилагаемыми паспортами и руководствами по эксплуатации на эти устройства. При техническом обслуживании электрооборудования горелки необходимо соблюдать требования «Правил технической эксплуатации электроустановок потребителей и техники безопасности при эксплуатации электроустановок потребителем» (ПТЭ и ПТБ).

Один раз в смену «пузырьковым» методом должна быть проверена герметичность резьбовых и фланцевых соединений газовой арматурной группы. По окончании отопительного сезона проверить состояние подшипников вала электродвигателя вентилятора и при необходимости заменить смазку. Смазка трущихся мест - ЦИАТИМ-203 ГОСТ 8773-73.

5.1.2 Объём технического обслуживания.

Техническое обслуживание ежемесячно включает:

- осмотр и, при необходимости, подтяжка крепления деталей и сборочных единиц горелки;
- проверка чистоты и надёжности клеммных соединений и электрических коммуникаций;
- проверка герметичности автоматических клапанов, ручных запорных органов и импульсных линий и арматурной группы в целом;
- проверка соответствия заданных настроек и уставок.

5.2 Текущий ремонт

5.2.1 Текущий ремонт проводится в случае выхода из строя деталей горелки или элементов системы автоматики управления горелкой, а также при нарушении режимов работы горелки или в профилактических целях. Работы проводятся квалифицированным персоналом при отключённом напряжении электропитания и закрытых линиях подачи топлива.

5.3 Диагностирование горелки

5.3.1 Техническому диагностированию в процессе эксплуатации горелки подлежат:

- контроллер и система автоматики управления в целом – на исправность функционирования приборов и устройств, а также визуальный и измерительный контроль параметров безопасности;
- качество сжигания топлива – экономичность процесса сжигания по составу уходящих газов;
- устойчивая работа горелки – контроль на отсутствие вибрации, пульсаций, проскока пламени на всех установившихся и переходных режимах работы.

6. Перечень возможных неисправностей и методы их устранения

6.1 Перечень возможных неисправностей представлен в таблице 5.

Таблица 5

Вид неисправности	Возможная причина	Способ устранения
1	2	3
1. После цикла продувки топки и газопроводов не происходит розжиг горелки	1. Неисправно устройство контроля пламени.	Проверить работоспособность фотодатчика, при необходимости заменить
	2. Автоматические клапаны не открываются	Проверить исправность клапанов, цепей электропитания. При необходимости устранить обрыв или заменить клапана
	3. Отсутствует или неустойчива искра между электродом розжига и распределителем газа	Проверить исправность: устройства розжига, цепей электропитания, изоляторов. Проверить искровой зазор и наличие искры.
	4. Неисправен контроллер	см. РЭ на контроллер
2. После розжига горелки или при переходе на другой режим горения происходит погасание пламени	1. Неисправно устройство контроля пламени	Проверить работоспособность фотодатчика, при необходимости заменить
	2. Происходит отрыв пламени	Отрегулировать соотношение «газ/воздух» во всем диапазоне регулирования.
	3. Контролируемые параметры не в норме	Привести контролируемые параметры в норму
	4. Неисправен контроллер	см. РЭ на контроллер
3. Повышенный шум вентилятора	1. Неисправности в подшипниках вала электродвигателя	Смазать подшипники вала электродвигателя и при необходимости заменить
	2. Ослаблено крепление или нарушена регулировка воздушной заслонки	Отрегулировать и закрепить детали узла подачи воздуха
4. Пульсация пламени при розжиге горелки	1. Большой или очень малый расход газа и воздуха в момент розжига	Установить рекомендуемые значения давления газа, воздуха перед головкой горелки и разрежения за котлом
	2. Неправильно скомпонованы газоходы за котлом	Убрать тупиковые участки дымоходов и повороты под прямым углом
	3. Неправильно установлен выходной насадок огневого узла горелки в амбразуре котла	Установить выходной насадок огневого узла горелки в амбразуре котла соосно с котлом и в соответствии рекомендациями

Вид неисправности	Возможная причина	Способ устранения
1	2	3
5. Вентилятор не подает требуемое количество воздуха для сжигания газа	1. Неправильное вращение колеса вентилятора	Проверить подключение двигателя вентилятора и при необходимости поменять последовательность фаз
	2. Неправильно отрегулированы воздушная заслонка и сервопривод	Отрегулировать воздушную заслонку в соответствии с табл. 2.3.1
	3. Повышенное давление в топке котла	Устранить неисправность котла и газопроводов

Примечание: Возможные неисправности приборов и устройств, комплектующих горелку, приведены в паспортах и инструкциях по монтажу и эксплуатации на эти приборы и устройства.

7. Транспортирование, хранение и упаковка

7.1 Горелка может транспортироваться любым видом транспорта в соответствии с правилами перевозки грузов, действующих на данном виде транспорта. При транспортировании в открытых автомобилях горелки следует защищать от прямого попадания атмосферных осадков путем укрытия их, например брезентом. Во всех случаях транспортирования горелки должны быть в транспортной упаковке, а упаковка должна быть закреплена от перемещения.

7.2 Для транспортирования горелку упаковывают в деревянный ящик по ГОСТ 2991-85 или ГОСТ 10198-91.

7.3 Условия транспортирования в части механических факторов – Ж ГОСТ 23170-78.

7.4 Условия хранения – 1Л по ГОСТ 15150.

7.5 Эксплуатационная документация находится вместе с горелкой в транспортной таре.

8. Гарантийные обязательства

8.1 Гарантийный срок эксплуатации горелки при соблюдении потребителем требований по хранению, транспортировке, монтажу и эксплуатации, предусмотренных настоящим руководством, устанавливается 18 месяцев со дня ввода горелки в эксплуатацию, но не более 24 месяцев со дня отгрузки с предприятия-изготовителя.

8.2 Гарантийный срок эксплуатации приборов и устройств, входящих в комплект горелки, указан в сопроводительной технической документации на эти приборы и устройства, но не менее срока, предусмотренного п.9.1.

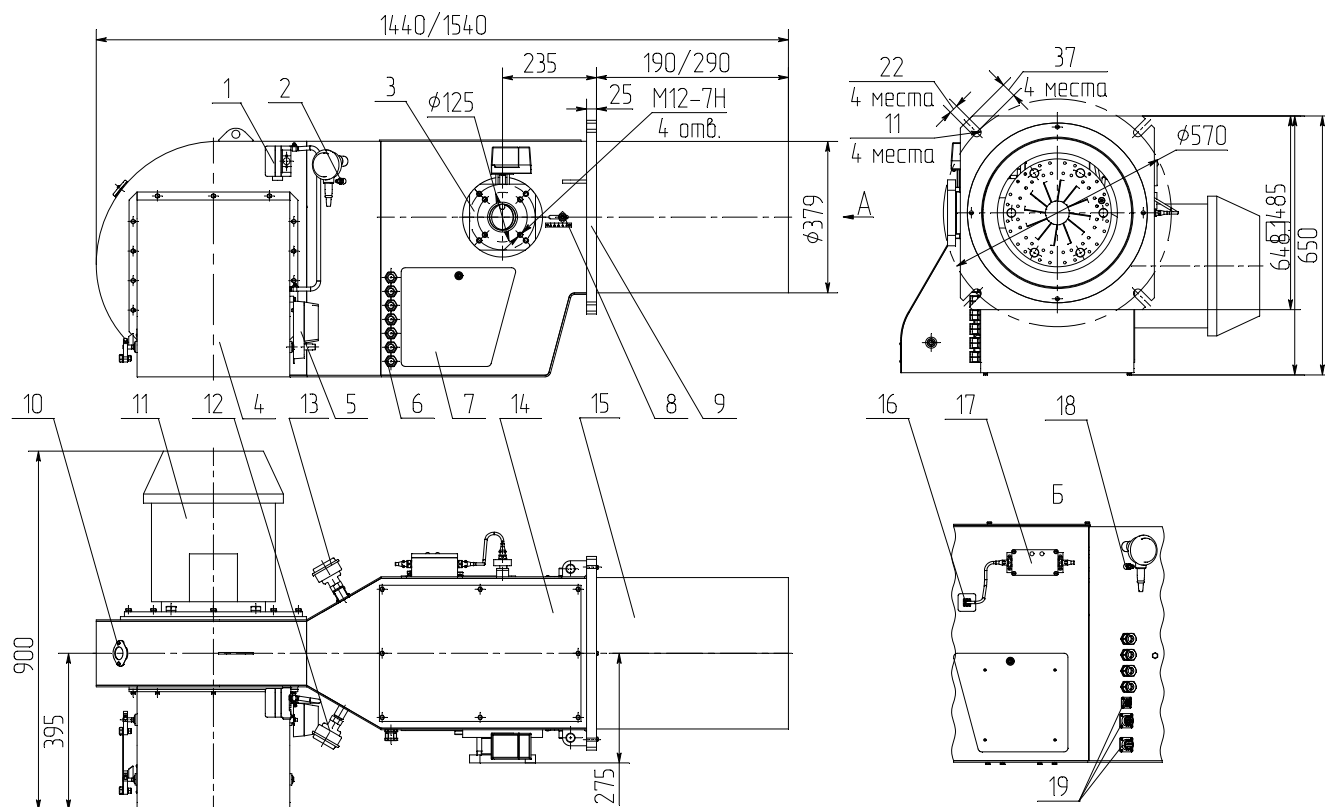
8.3 Неисправность автоматической горелки в течение гарантийного срока, возникшая по вине изготовителя, устраняется изготовителем.

Перечень приложений

Приложение А горелки	Конструкция, габаритные и присоединительные размеры
Приложение Б	Габаритно-монтажный чертеж арматурной группы.
Приложение В	Схема электрическая принципиальная горелки.
Приложение Г	Схема подключения горелки.
Приложение Д	База данных контроллера.
Приложение Е	Алгоритм работы горелки.

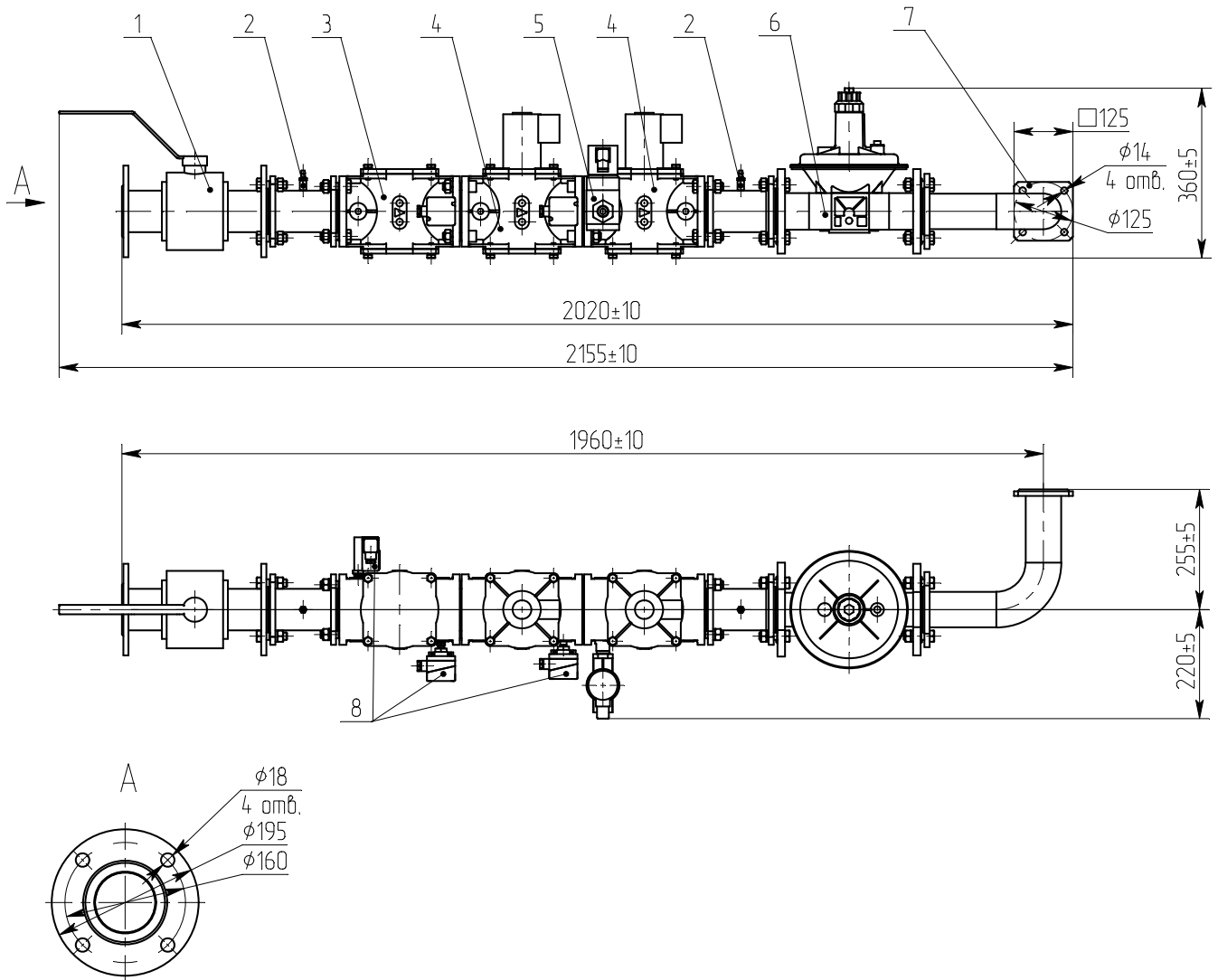
Приложение А

Конструкция, габаритные и присоединительные размеры горелки.



1. Дифференциальный датчик-реле давления воздуха;
2. Штуцер отбора импульса давления газа перед горелкой;
3. Фланец для присоединения газовой арматурной группы;
4. Входной воздушный короб вентилятора;
5. Электропривод воздушных заслонок;
6. Кабельные вводы;
7. Дверца отсека электрических соединений;
8. Фиксатор воздушной заслонки регулирования расхода вторичного воздуха;
9. Фланец крепления горелки к котлу;
10. Отверстие для визуального контроля наличия пламени;
11. Электродвигатель вентилятора;
12. Аналоговый датчик давления газа перед горелкой;
13. Аналоговый датчик давления воздуха перед горелкой;
14. Смотровой люк;
15. Выходной насадок (пламенная труба);
16. Датчик пламени;
17. Сигнализатор горения;
18. Штуцер отбора импульса давления воздуха перед горелкой;
19. Разъемы для подключения электрических цепей.

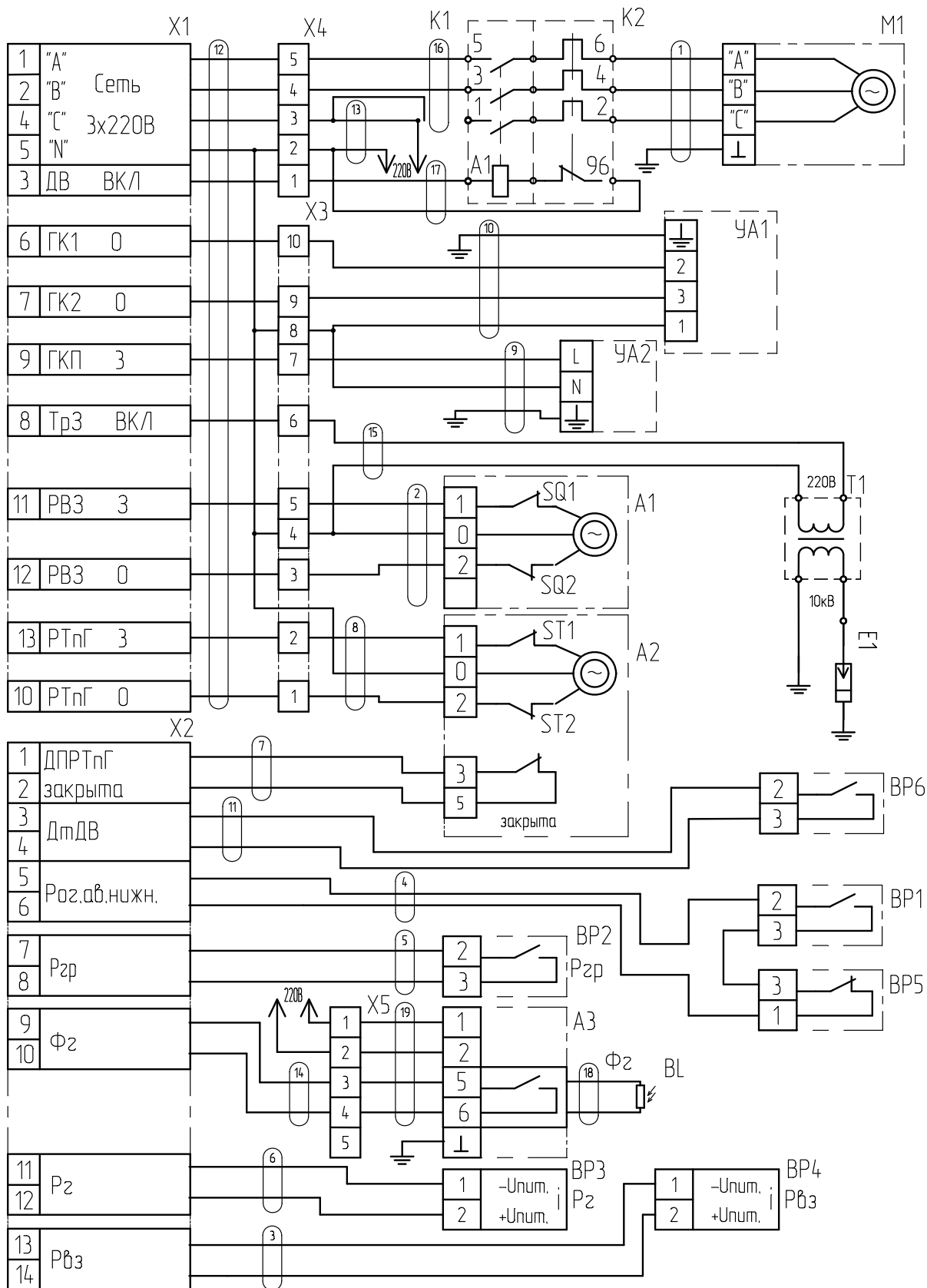
Приложение Б
(справочное)
Габаритно-монтажный чертеж арматурной группы Са6.617.075



1. Кран шаровый Ду80;
2. Штуцер отбора импульса давления газа;
3. Фильтр газовый Ду80;
4. Клапан газовый нормально-открытый Ду80;
5. Клапан газовый нормально-закрытый Ду20;
6. Регулятор давления газа Ду80;
7. Фланец для присоединения к горелке;
8. Датчик-реле давления газа.

Приложение В (справочное)

Схема электрическая принципиальная горелки

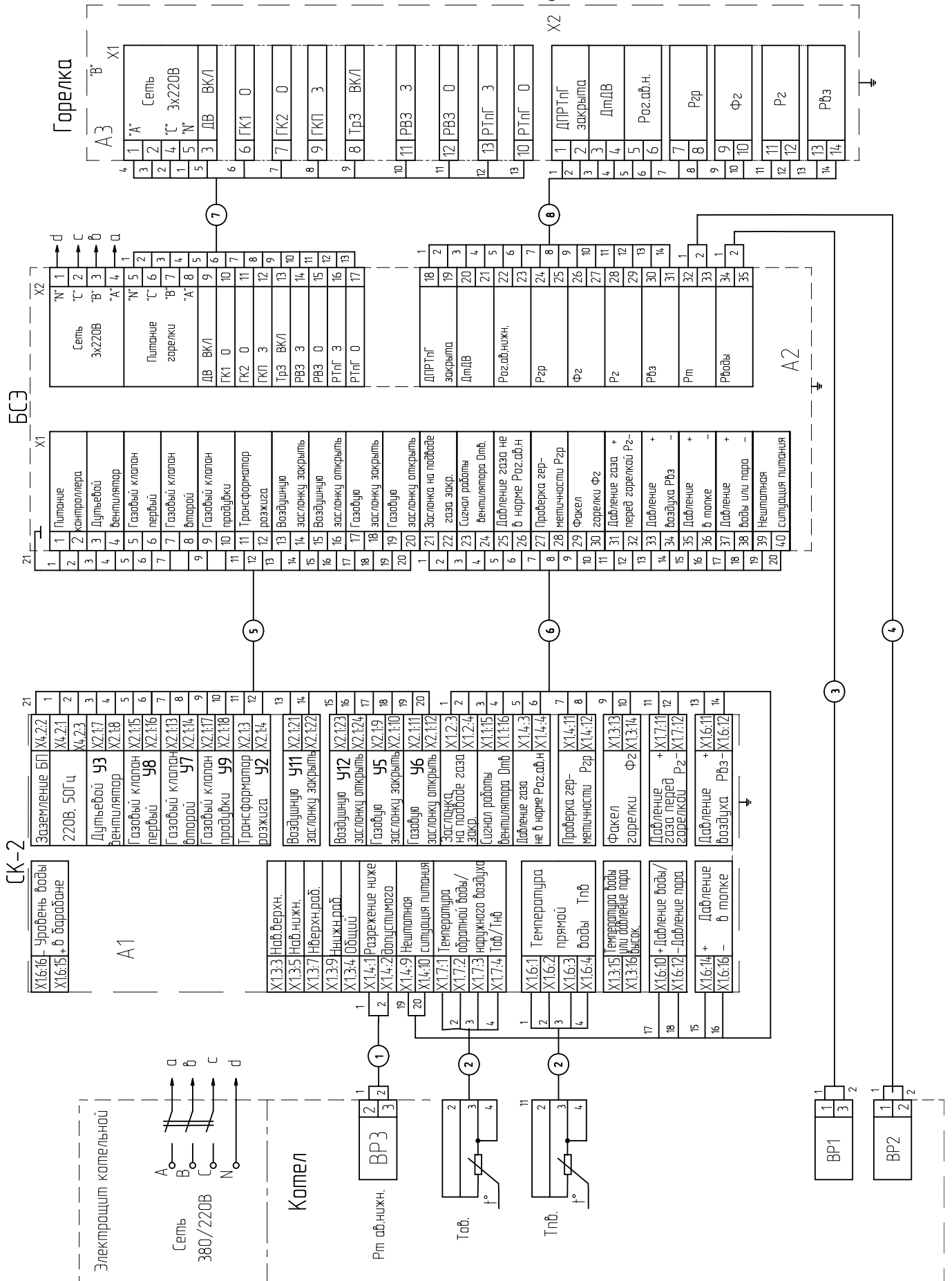


Приложение В
(продолжение)
ПЕРЕЧЕНЬ ЭЛЕМЕНТОВ

к схеме электрической принципиальной горелки

A1	Привод воздушных заслонок	1
A2	Привод газовой заслонки	1
A3	Электронный блок датчика-реле контроля пламени	1
BP1, BP2, BP5, BP6	Датчик-реле давления	4
BP3, BP4	Преобразователь давления	1
VL	Выносной модуль фотоприемника датчика реле контроля пламени	1
E1	Электрод зажигания	1
K1	Пускатель ПМ12-025200 УХЛ4Б, 220В, 50Гц	1
K2	Реле электротепловое токовое РТТ-131-16 УХЛ	1
M1	Электродвигатель вентилятора	
T1	Система электронного розжига	1
YA1, YA2	Электромагнитный клапан	1
X1, X2	Разъемы для подключения электрокоммуникаций	2
X3, X4, X5	Блок зажимов	3

Приложение Г (справочное) Схема подключения горелки



Приложение Г (продолжение)
ПЕРЕЧЕНЬ ЭЛЕМЕНТОВ
для схемы подключения горелки

- A1 – контроллер специализированный СПЕКОН СК2 (в составе стойки комплекта автоматизации СКА-СК-2);
- A2 – горелка ГБЛ;
- A3 – блок силовых элементов (в составе стойки комплекта автоматизации СКА-СК-2);
- BP1 – датчик давления воды;
- BP2 – датчик давления/разрежения в топке;
- BP3 – датчик разрежения за котлом;
- RK1 – термометр сопротивления (измерение и контроль температуры прямой воды);
- RK2 – термометр сопротивления (измерение и контроль температуры обратной воды).

ПРИЛОЖЕНИЕ Д
(Рекомендуемое)
Объем базы данных, введенных в контроллер
заводом-изготовителем горелок.

Наименование раздела и подраздела	Введенное значение	Возможность изменения на месте эксплуатации
1 Состав системы		
1.1 Режим розжига	Норм.	Да
1.2 Мощность	<0,3 МВт	Нет
1.3 Вид горелки	ГГ	Нет
1.4 Вид котла	Водогрейный или паровой	Нет
1.5 Опесовка	Старорусприбор	Нет
1.6 Место подключения КЗ	До ГК1	Нет
1.7 Пилотная горелка	Нет	Нет
1.8 Наличие температурного графика	Нет	Да
2 Режим пуска	Автоматический	Да
3 Датчики аналоговые		
3.1 Температура прямой воды $T_{пв}$		
а) $t_{\text{фильтрации}}$	1 сек	Да
б) $t_{\text{в}}$	1 сек	Да
в) $t_{\text{н}}$	1 сек	Да
г) Тип датчика	50 м	Да (при замене датчика)
3.2 Температура обратной воды $T_{об}$		
а) $t_{\text{фильтрации}}$	1 сек	Да
б) $t_{\text{в}}$	1 сек	Да
в) $t_{\text{н}}$	1 сек	Да
г) Тип датчика	50 м	Да (при замере датчика)
3.3 Температура уходящих газов $T_{уг}$	Отключен	Да (при подключении)
3.4 Температура топлива $T_{топ}$	Отключен	Да (при подключении)
3.5 Давление прямой воды		
а) $t_{\text{фильтрации}}$	1 сек	Да
б) $t_{\text{в}}$	1 сек	Да
в) $t_{\text{н}}$	1 сек	Да
г) выходной сигнал	4-20 мА	Нет
д) P_{max}	1,6 МПа	Да (при замене датчика)
ж) P_{min}	0 МПа	Да (при замене датчика)
и) $H_{\text{вс}}$	0	Да
3.6 Давление воздуха $P_{\text{вз}}$		
а) $t_{\text{фильтрации}}$	1 сек	Да
б) $t_{\text{в}}$	0 сек	Да
в) $t_{\text{н}}$	5 сек	Да
г) выходной сигнал	4-20 мА	Нет
д) P_{max}	4 кПа	Нет
ж) P_{min}	0 кПа	Нет

Наименование раздела и под-раздела	Введенное значение	Возможность изменения на месте эксплуатации
и) $H_{вс}$	0	Нет
3.7 Давление газа P_T		
а) $t_{\text{фильтрации}}$	1 сек	Да
б) t_B	2 сек	Да
в) t_H	2 сек	Да
г) ВЫХОДНОЙ СИГНАЛ	4-20 мА	Нет
д) P_{max}	10 кПа	Нет
ж) P_{min}	0 кПа	Нет
и) $H_{вс}$	0	Нет
3.8 Давление в топке P_T (при наличии датчика)		
а) $t_{\text{фильтрации}}$	1 сек	Да
б) t_B	5 сек	Да
в) t_H	0	Да
г) ВЫХОДНОЙ СИГНАЛ	4-20 мА Отключен (при отсутствии)	Да (при замене)
д) P_{max}	1,6 МПа	Да (при замене датчика)
ж) P_{min}	0 МПа	Да (при замене датчика)
и) $H_{вс}$	0	Да
4«Уставки», значение уставок приведены в табл. 2.3.3		
5 Регуляторы		
5.1 РТпГ		
а) закон регулирования	ПИД	
б) тип датчиков положения	ДПО ДПЗ ДП40% нет нр нет	Нет
5.2 РВ ₃ Г		
а) закон регулирования	ПИД	
б) тип датчиков положения	ДПО ДПЗ ДП40% нет нр нет	Нет
5.3 Остальные регуляторы	Нет	Да (при необходимости введения)
5.4 Настройка регуляторов		
5.4.1 РТпГ		
а) $U_{ст}$	30° С	Да
б) КУ	0,1	Да
в) Дифф	0	Да
г) Зона неч. %	0,5	Да
д) Период возд.	10	Да
ж) Порог сраб.	0,35	Нет
и) $t_{х.д.}$	0	Да
к) $t_{уст.}$, сек	30 сек	Да (в сторону увеличения)
5.4.2 РВ ₃ Г		
а) Таблица соотношения газ-воздух	Введена	Корректируется при режимной наладке

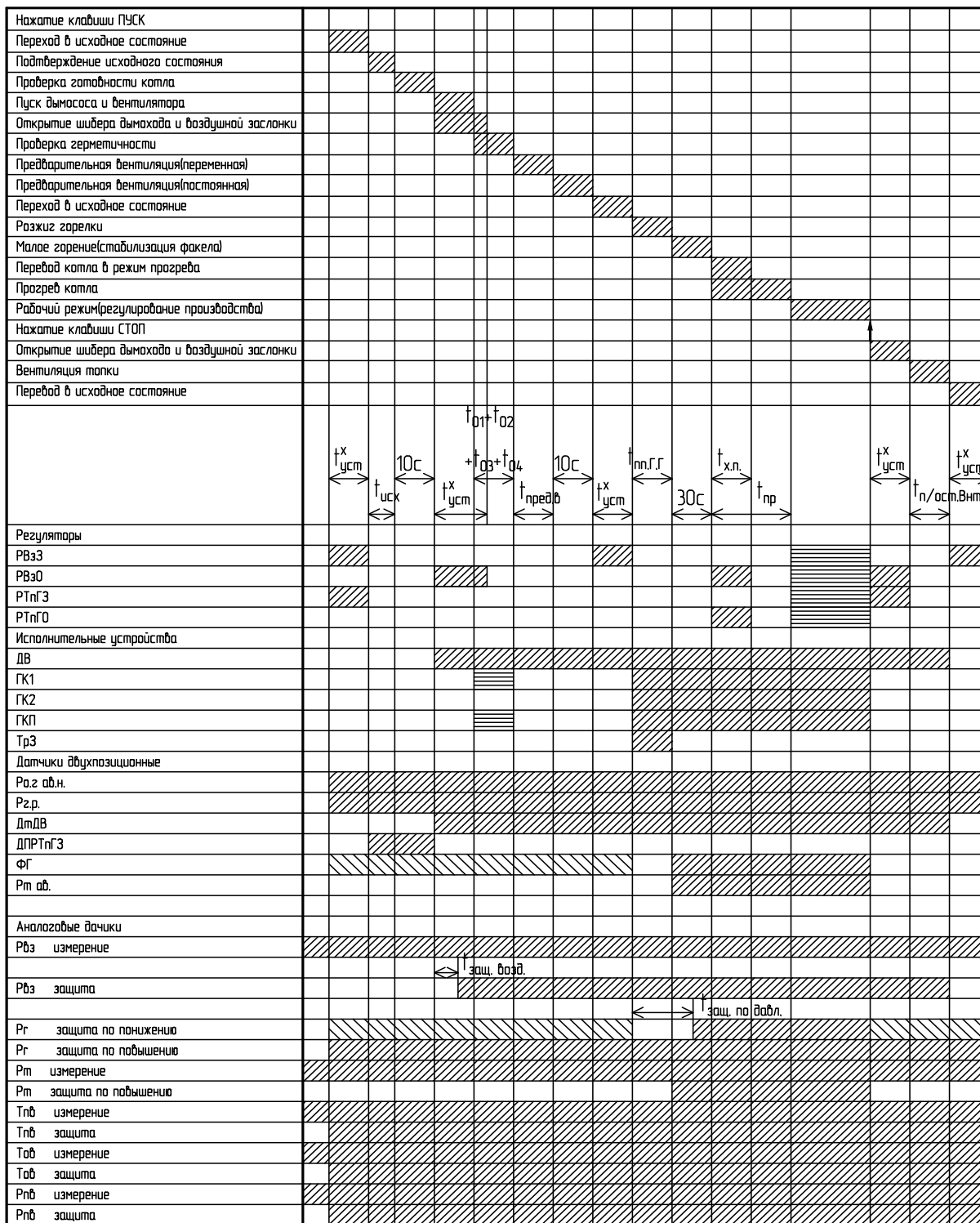
Наименование раздела и под-раздела	Введенное значение	Возможность изменения на месте эксплуатации
б) Уст.	Значение уставки определяется фактическим значением газа	Нет
в) КУ	0,8	Да
в) Дифф	0	Да
г) Зона неч. %	0,8	Да
д) Период возд.	2.0	Да
ж) Порог сраб.	0,35	Нет
и) $t_{х.д.}$	0	Да
к) $t_{уст.}$, сек	30 сек	Да (в сторону увеличения)
5.4.3 Настройка остальных регуляторов осуществляется при их введении		
6 Доп. настройка регуляторов		
6.1 РТ _{пГ}		
а) $t_{х.р.}$, сек	0	Да
б) t_x 40%, сек	0	Нет
в) $t_{хп}$, сек	1	Да
г) Уст. МГ, кПа	0	Да (на основании режимной карты)
6.2 РВ _{3Г}		
а) Уст. вент, КПа	0	Нет
б) Уст. раст. КПа	0	Нет
в) t_x 40%, сек	0	Нет
7.3 Т _{п.в} ав.	Нет	Да (при подключении дополнительно)
7.4 Р _т ан		
а) Тип датчика	НЗ	Да (при замере)
б) t	5 сек	Да
7.5 Р _{ог} ан		
а) Тип датчика	НЗ	Нет
б) t	2	Да
7.6 Нс. по пит.		
а) Тип датчика	НЗ	
б) t	0,1 сек	Да
7.7 Р _{гр}		
а) Тип датчика	НР	Нет
б) t	1 сек	Нет
7.8 Д _{тДВ}		
а) Тип датчика	НЗ	Нет
б) t	1 сек	Да
7.9 Остальные датчики	Нет	Да (при их подключении).
8 Настройка исп. механизмов.		
ДВ	Да	Нет
ГК1	Да	Нет
ГК2	Да	Нет

Наименование раздела и подраздела	Введенное значение	Возможность изменения на месте эксплуатации
ГКП	Да	Нет
ТР	Да	Нет
Вых. с АС	Да	Нет
Остальные исполнительные механизмы	Нет	Да (при подключении)
9. База констант		
а) $t_{предв. в.}$	40 сек	Да (в сторону увеличения)
б) $t_{повт. в.}$	0	Нет
в) $t_{п/ост. в.}$	40	Да (в сторону увеличения)
г) $t_{зад. в.}$	0	Да
д) ПЛ. г.г.	3 сек	Нет
ж) $t_{погас. г}$	4 сек	Да
и) $t_{защ. по давл.}$	1000 сек	Да (после режимной настройки установить 30 сек)
к) $t_{защ. возд.}$	5 сек	Да
л) $t_{пр}$	5 сек	Да
м) t_01	60 сек	Нет
н) t_02	5 сек	Нет
п) t_03	60 сек	Нет
р) t_04	5 сек	Нет
с) Остальные значения	0	Нет

Примечание: остальные датчики, исполнительные устройства и регуляторы отсутствуют. При их использовании внести в базу данных.

Приложение Е

Алгоритм работы горелки



$t_{уст}^x$ максимальное из значений $t_{уст}$ (РТпГ, РВзГ, РДС)



— на регулятор или исполнительное устройство подается сигнал управления защиты по данному параметру задействованы



— производится контроль отсутствия сигнала по данному параметру



— наличие сигнала управления наличием команды от контроллера

Лист регистрации изменений

Изм	Номера листов(страниц)				Всего листов (страниц) в докум.	№ докум.	Входящий № сопроводительного докум. и дата	Подп.	Дата
	измененных	замененных	новых	аннулированных					

По вопросам продаж и поддержки обращайтесь:

Астана +7(7172)727-132; Волгоград (844)278-03-48; Воронеж (473)204-51-73; Екатеринбург (343)384-55-89;

Казань (843)206-01-48; Краснодар (861)203-40-90; Красноярск (391)204-63-61; Москва (495)268-04-70;

Нижний Новгород (831)429-08-12; Новосибирск (383)227-86-73; Ростов-на-Дону (863)308-18-15;

Самара (846)206-03-16; Санкт-Петербург (812)309-46-40; Саратов (845)249-38-78; Уфа (347)229-48-12

Единый адрес: srp@nt-rt.ru